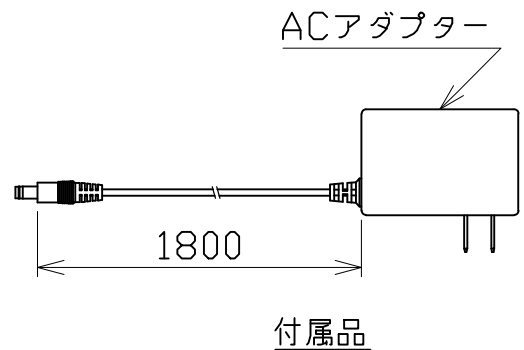


納入仕様:

- 1.入力電源:AC100-240V(50/60Hz)
- 2.消費電力:9W 7W[△]
- 3.防水規格:IP67(頭部ケースのみ)
- 4.電源部:定電流回路
- 5.ACアダプター付属



△ 2023.05.19 消費電力修正 (陳)

日付	2022.03.10	⊕ ⊖	尺度	NOT/S	品名	型番
製図	林彦旭	検図	江武崇	承認	LED LIGHT	NLSS15CBT3-AC(AD)
日機株式会社					図面番号	ND813098
					変更	△