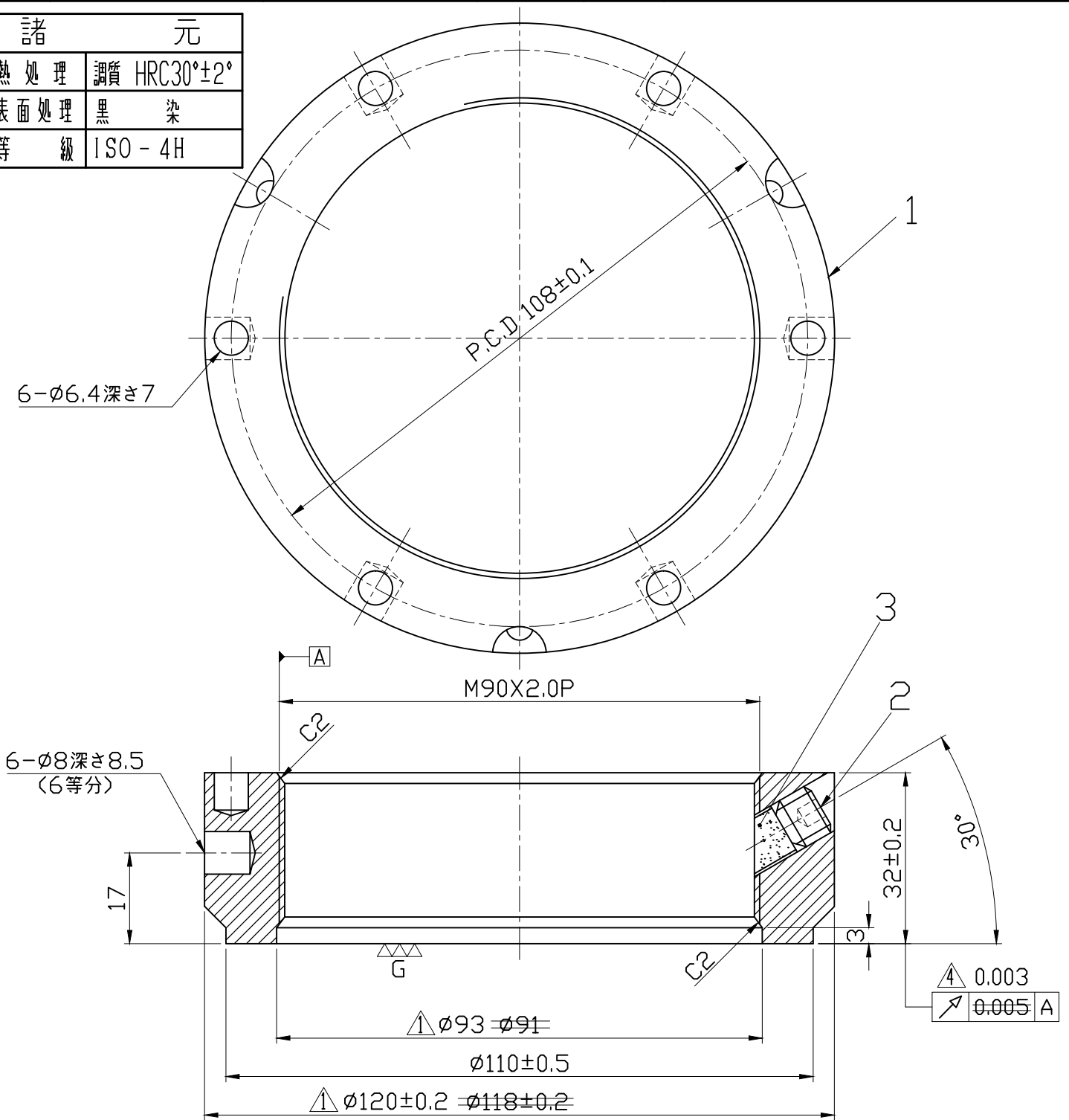


照号	品名	図番/規格	材質	数量	備考
1	ロックナット		SCM-440	1	
2	セットスクリュー	M8X1.25P=10L	SCM435	3	△2 M8X1.25P=12L △3 M10X1.25P=12L
3	ロックピン	φ7X7L	C3604	3	

諸元	
熱処理	調質 HRC30°±2°
表面処理	黒染
等級	ISO-4H



日付	05.03.14	⊕	⊖	尺度	1:1	品名	精密ロックナット	型番	TMF90X2.0P
製図	呉銘宏	検図	小柳	承認					
日機株式会社						図面番号	NL40076	変更	△4