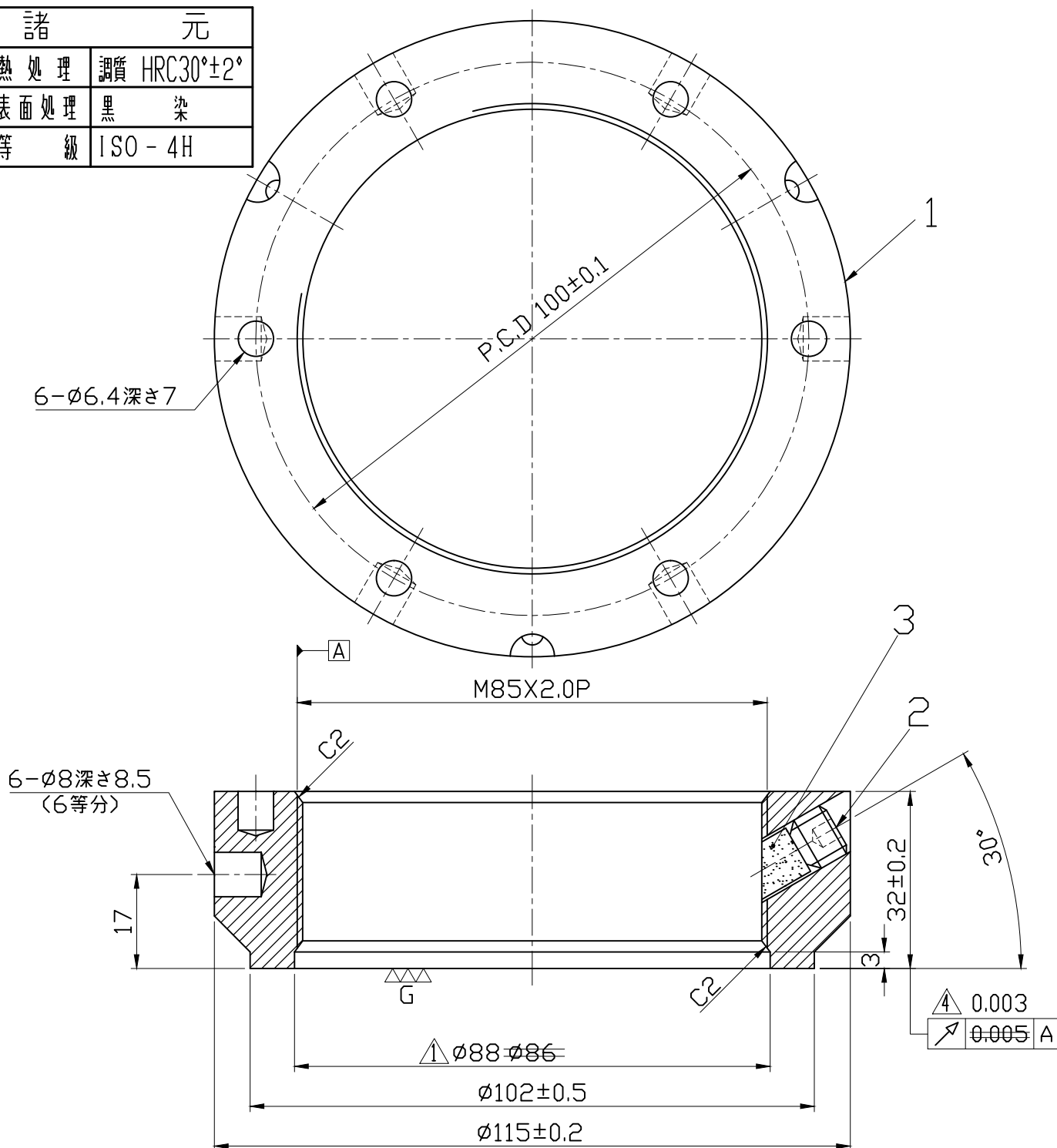


照 号	品 名	図 番 / 規 格	材 質	数 量	備 考
1	ロックナット		SCM-440	1	
2	セットスクリー-	M8X1.25P-10L	SCM435	3	△ M8X1.25P-12L △ M10X1.25P-12L
3	ロックピン	φ7X7L	C3604	3	

諸 元	
熱 処 理	調質 HRC30°±2°
表 面 処 理	黒 染
等 級	ISO - 4H



△ 06.07.26 セットスクリー-長さ変更 (林)    △ 13.04.17 振れ精度の変更 (林)  
 △ 06.04.24 外形寸法を変更する (謝)    △ 12.10.16 セットスクリー-規格変更 (林)

日付	05.03.14	⊕	◁	尺度	1:1	品名	型番
製図	呉銘宏	検図	小柳	承認		精密ロックナット	TMF85X2.0P
日機株式会社						図面番号	変更
						NL40162	△