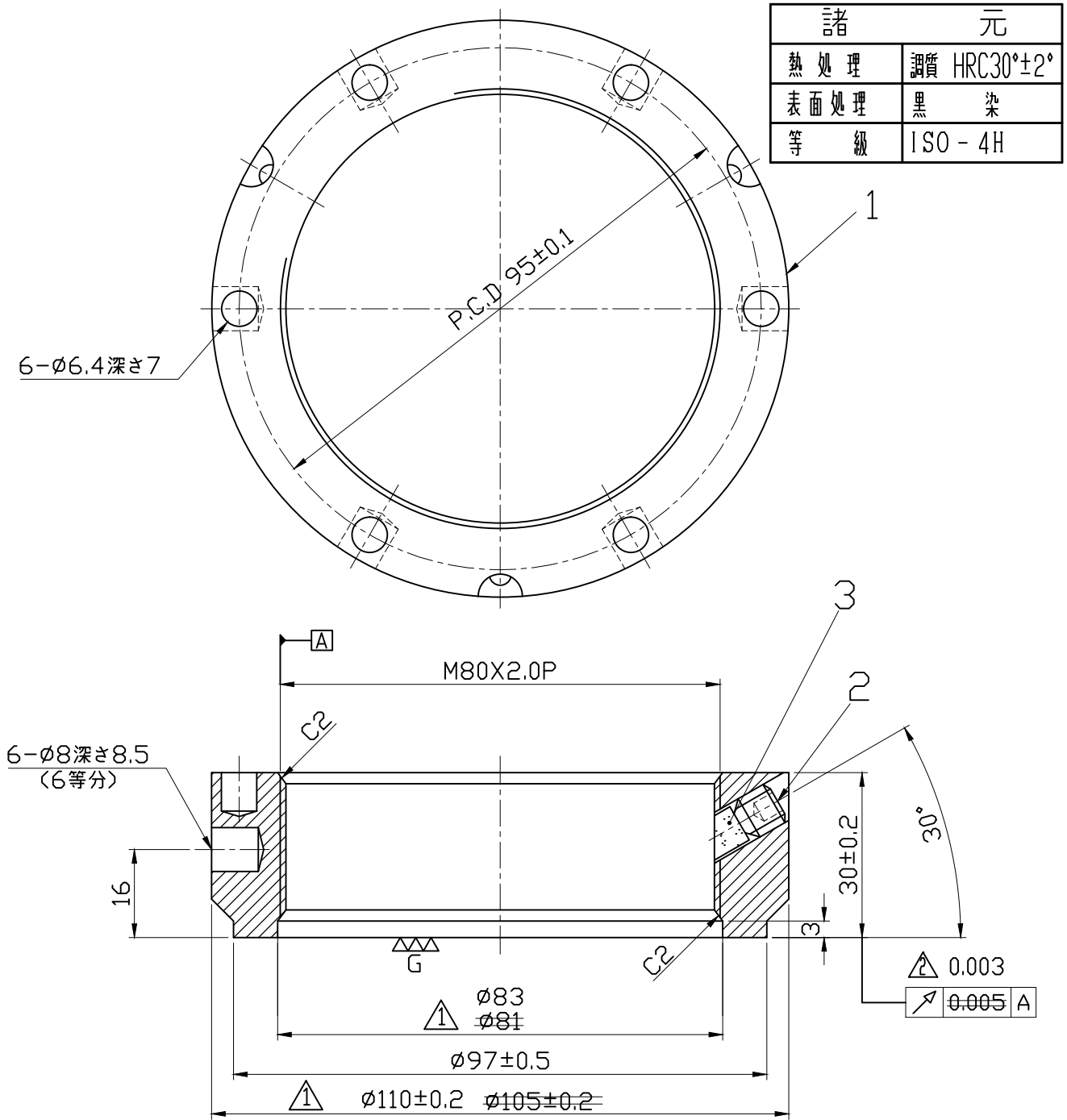


照号	品名	図番/規格	材質	数量	備考
1	ロックナット		SCM-440	1	
2	セットスクリュー	M8X1.25P-8L $\triangle$	SCM435	3	M8X1.25P-12L
3	ロックピン	$\phi$ 7X7L	C3604	3	



$\triangle$  06.04.13 外形寸法を変更する  $\odot$   $\triangle$  13.04.17 振れ精度の変更  $\oplus$

日付	05.03.14	$\odot$ $\triangle$	尺度	1:1	品名	型番
製図	呉銘宏	検図	小柳	承認	精密ロックナット	TMF80X2.0P
日機株式会社					図面番号	NL40075 変更 $\triangle$