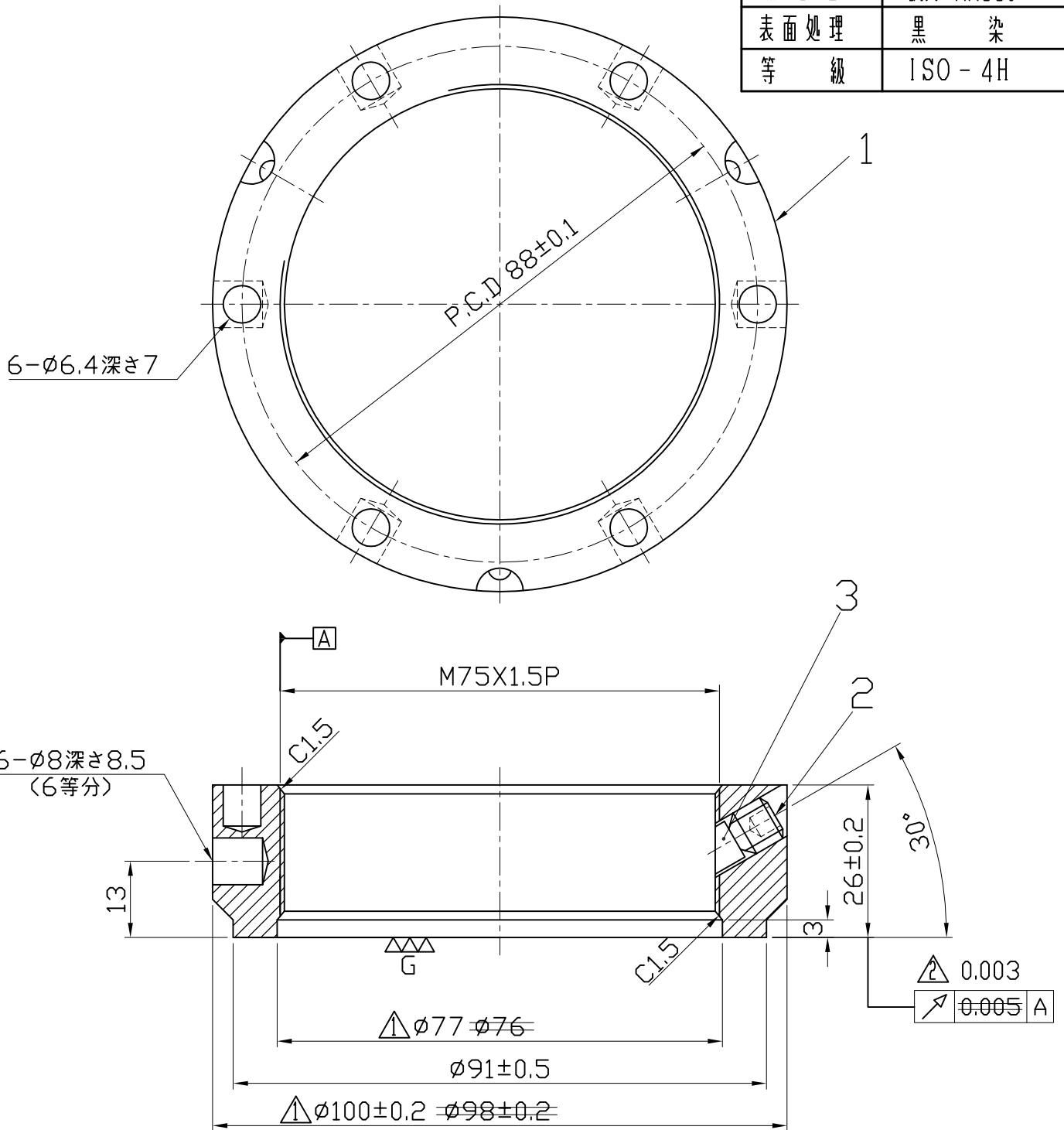


照 号	品 名	図 番 / 規 格	材 質	数 量	備 考
1	ロックナット		SCM-440	1	
2	セットスクリュー	M8X1.25P-8L	SCM435	3	
3	ロックピン	φ7X7L	C3604	3	

諸 元	
熱 処 理	調質 HRC30°±2°
表 面 処 理	黒 染
等 級	ISO - 4H



△06.04.24外形寸法を変更する(調) △13.03.30振れ精度の変更(林)

日付	05.03.14	⊕ ⊖	尺度	1:1	品名	精密ロックナット	型番	TMF 75X1.5P
製図	呉銘宏	検図	小柳	承認				
日機株式会社					図面番号	NL 40074	変更	△