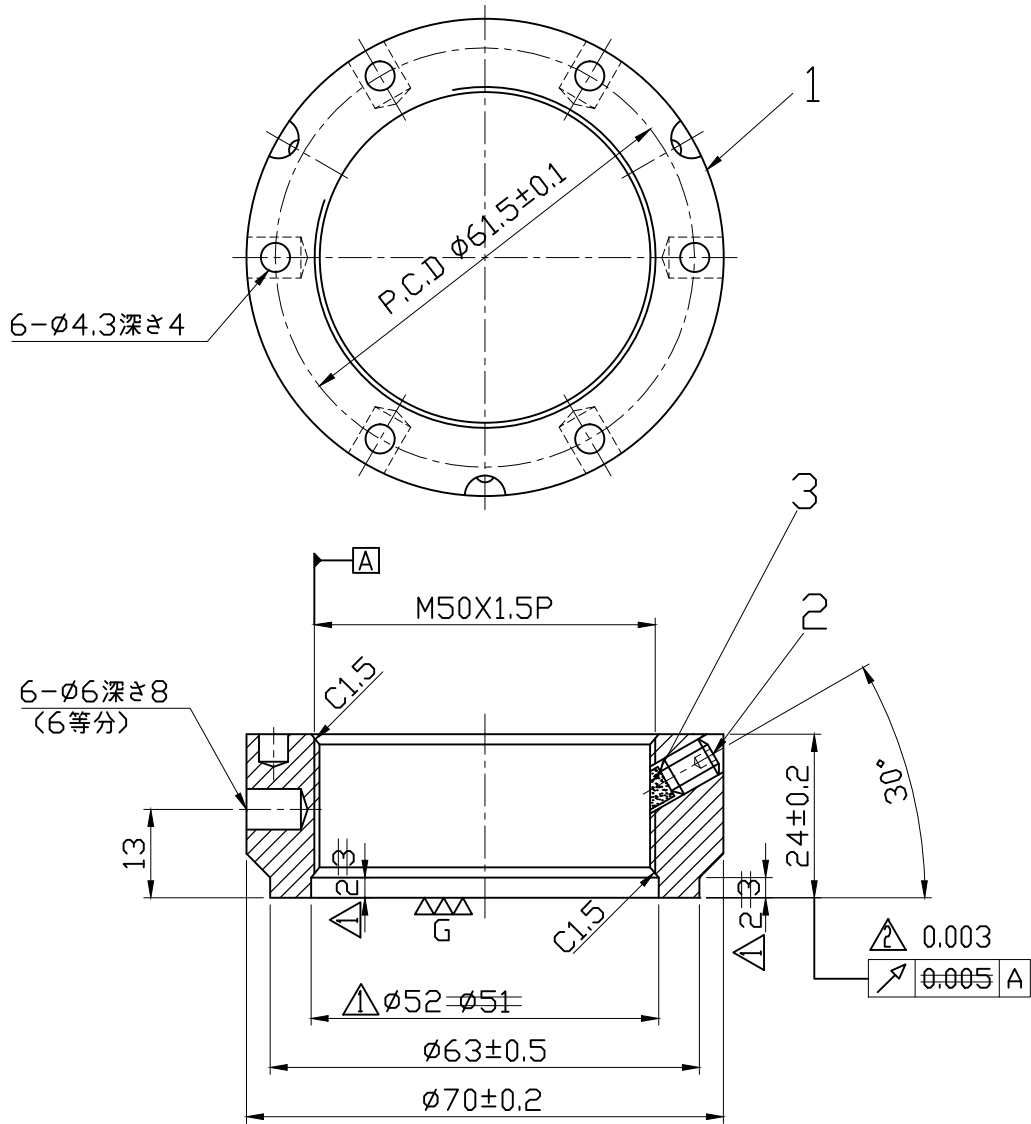


照号	品名	図番/規格	材質	数量	備考
1	ロックナット		SCM-440	1	
2	セットスクリュー	M6X1.0P-8L	SCM435	3	
3	ロックピン	φ5.2X5L	C3604	3	



△13.03.28振れ精度の変更 (林)
 △06.04.24外形寸法を変更する (謝)

諸元	
熱処理	調質 HRC30°±2°
表面処理	黒染
等級	ISO-4H

日付	05.03.10	⊕ ⊖	尺度	1:1	品名	型番
製図	呉銘宏	検図	小柳	承認	精密ロックナット	TMF50X1.5P
日機株式会社					図面番号	変更
					NL40161	△