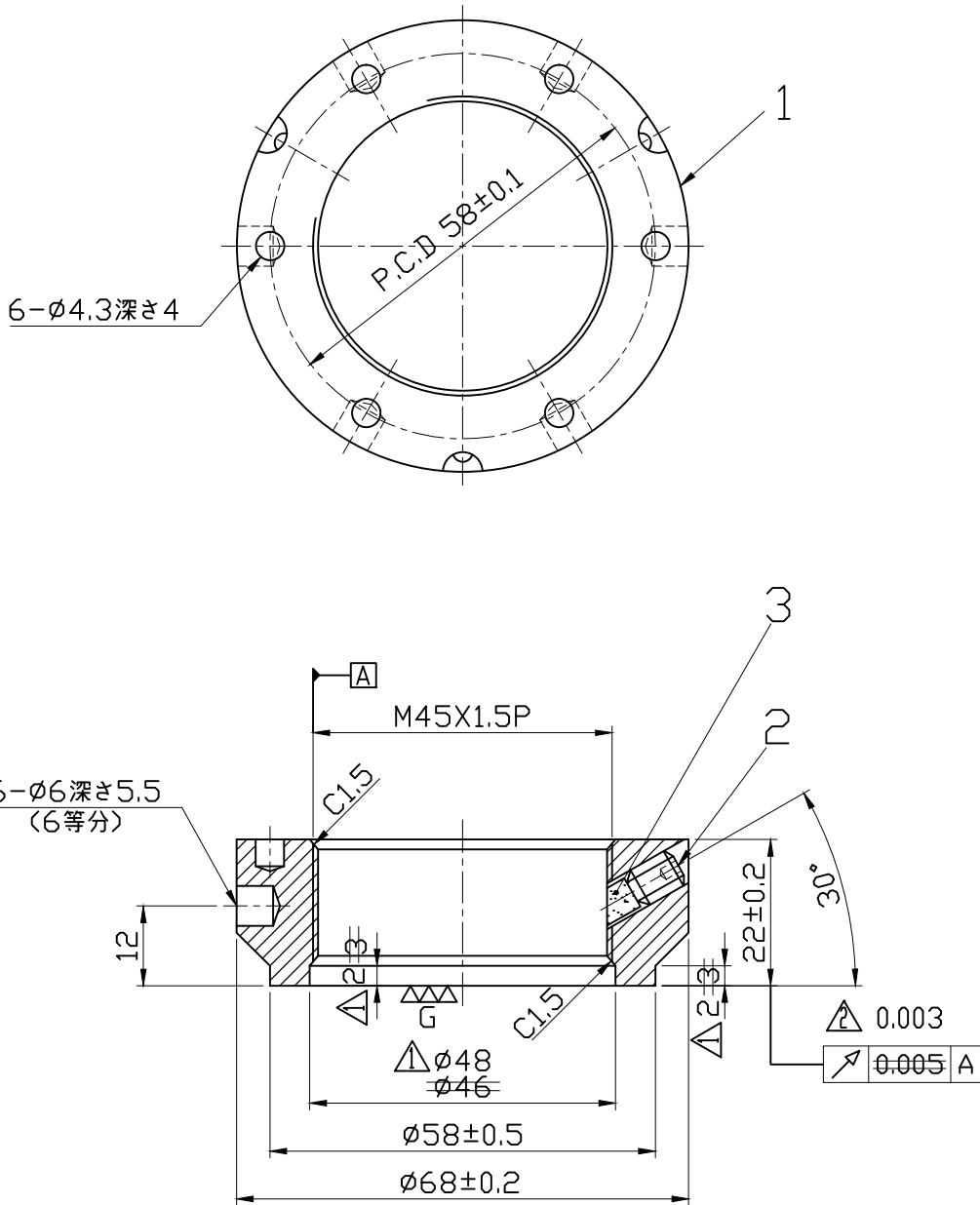


| 照 号 | 品 名 | 図 番 / 規 格 | 材 質 | 数 量 | 備 考 |
|-----|----------|------------|---------|-----|-----|
| 1 | ロックナット | | SCM-440 | 1 | |
| 2 | セットスクリュー | M6X1.0P-8L | SCM435 | 3 | |
| 3 | ロックピン | φ5.2X5L | C3604 | 3 | |



| 諸 元 | |
|---------|--------------|
| 熱 処 理 | 調質 HRC30°±2° |
| 表 面 処 理 | 黒 染 |
| 等 級 | ISO - 4H |

△13.03.28振れ精度の変更 (林)

△06.04.24外形寸法を変更する (謝)

| | | | | | | |
|-------------|----------|-----|-----|-----|----------|--------------------|
| 日付 | 05.03.11 | ⊕ ⊖ | 尺 度 | 1:1 | 品 名 | 型 番 |
| 製 図 | 呉銘宏 | 検 図 | 小 柳 | 承 認 | 精密ロックナット | TMF 45X1.5P |
| 日 機 株 式 会 社 | | | | | 図 面 番 号 | N L 4 0 1 6 0 変更 △ |