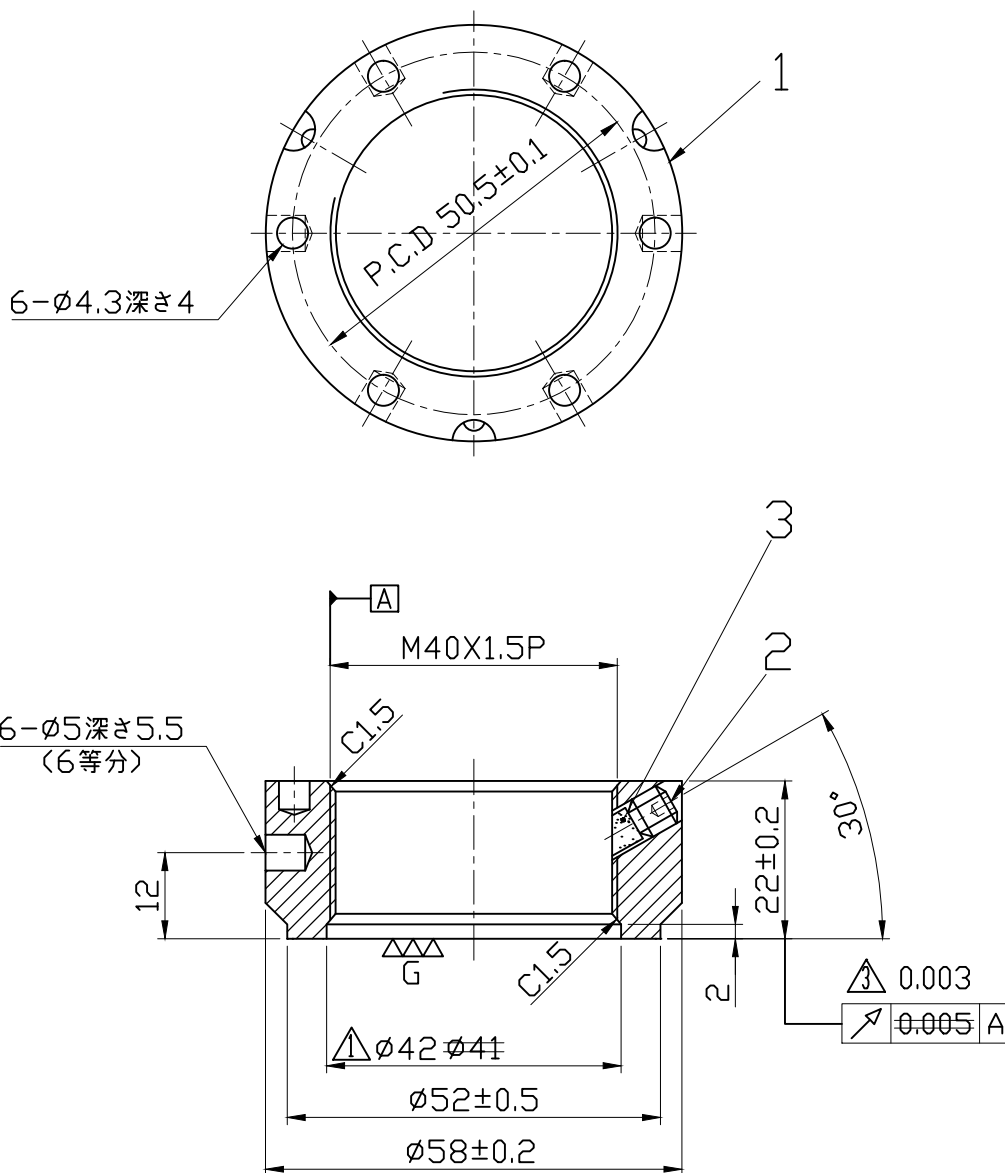


照 号	品 名	図 番 / 規 格	材 質	数 量	備 考
1	ロックナット		SCM-440	1	
2	セットスクリュー	M6X1.0P=8L	SCM435	3	△ M6X1.0P-6L
3	ロックピン	φ5.2X5L	C3604	3	



- △ 13.03.28 振れ精度の変更 (林)
- △ 07.10.31 ネジの長さを変更する (林)
- △ 06.05.25 外形寸法を変更する (林)

諸 元	
熱 処 理	調質 HRC30°±2°
表 面 処 理	黒 染
等 級	ISO - 4H

日付	05.03.11	⊕	⊖	尺度	1:1	品名	精密ロックナット	型番	TMF 40X1.5P
製図	呉銘宏	検図	小柳	承認		図面番号	NL 40071	変更	△
日機株式会社									