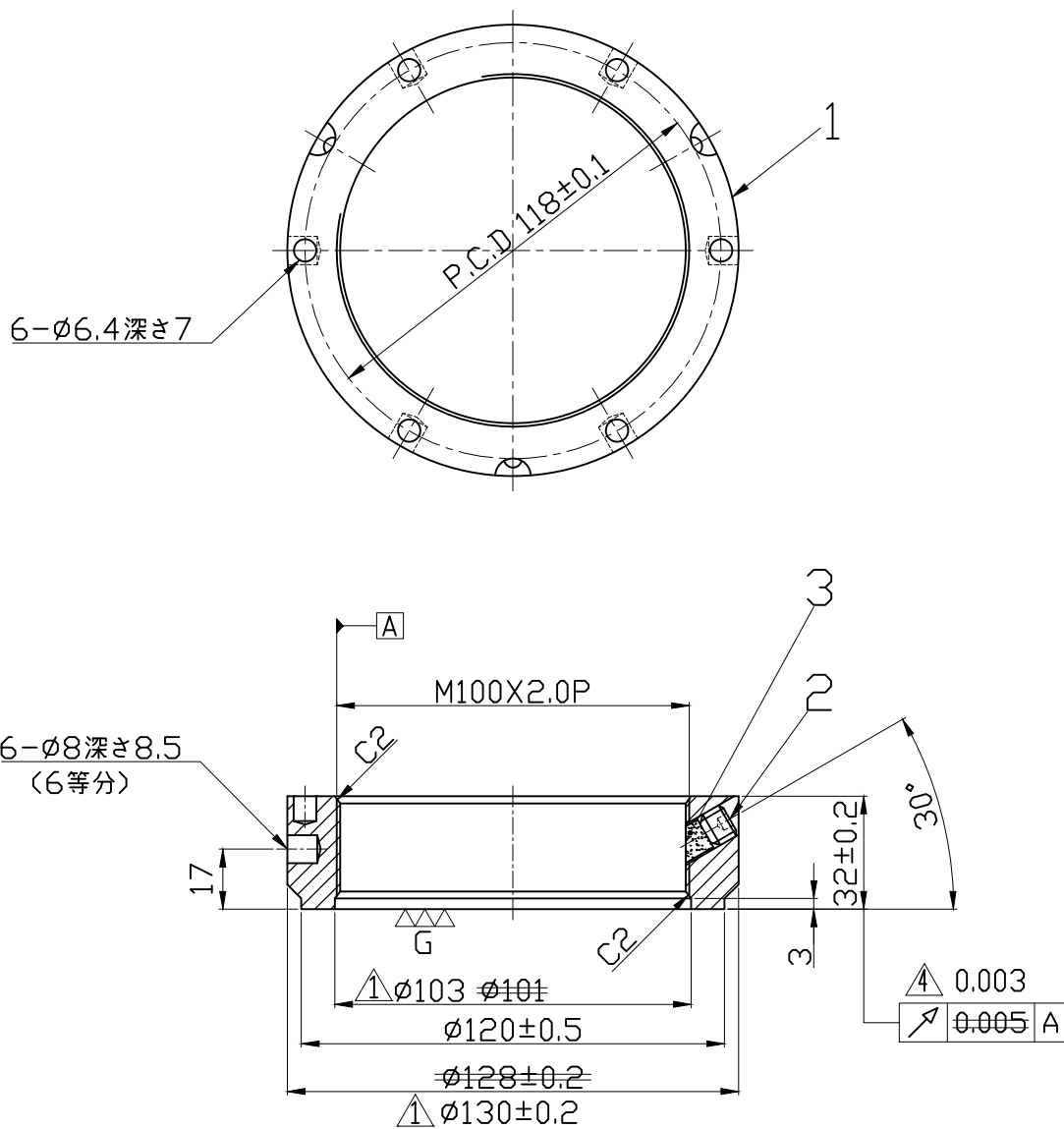


照号	品名	図番/規格	材質	数量	備考
1	ロックナット		SCM-440	1	
2	セットスクリー	M8X1.25-10L	SCM435	3	M8X1.25-12L ③ M10X1.25P-12L
3	ロックピン	φ7X7L	C3604	3	



諸元	
熱処理	調質 HRC30°±2°
表面処理	黒染
等級	ISO-4H

△ 06.07.26 セットスクリー-長さ変更 (林) △ 13.04.17 振れ精度の変更 (林)
 △ 06.04.24 外形寸法を変更する (謝) △ 12.10.16 セットスクリー-規格変更 (林)

日付	05.03.14	図	小柳	尺度	1:2	品名	精密ロックナット	型番	TMF100X2.0P
製図	呉銘宏	検図	小柳	承認		図面番号	NL40108	変更	△
日機株式会社									