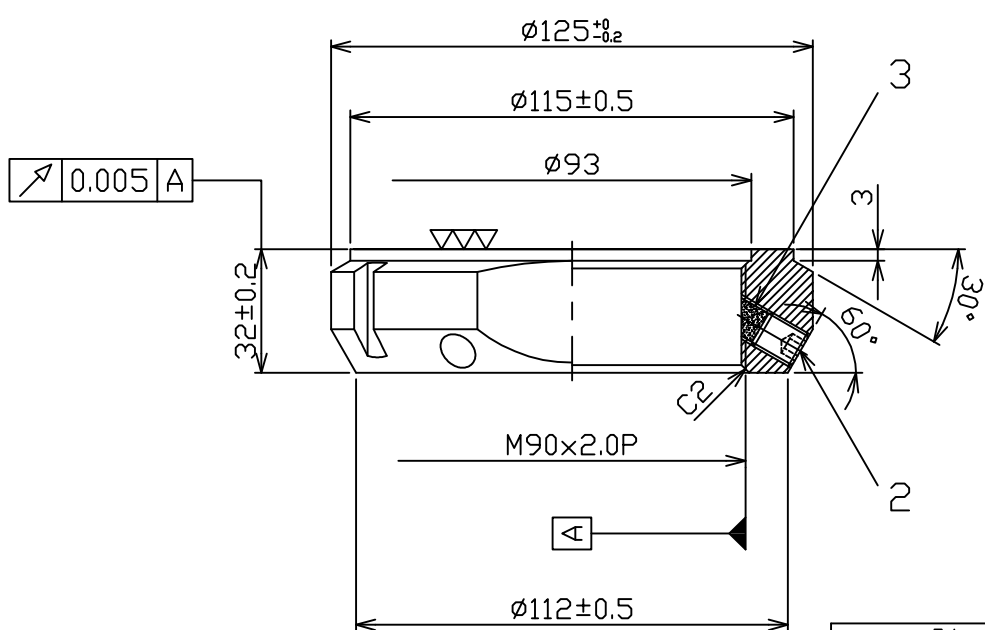
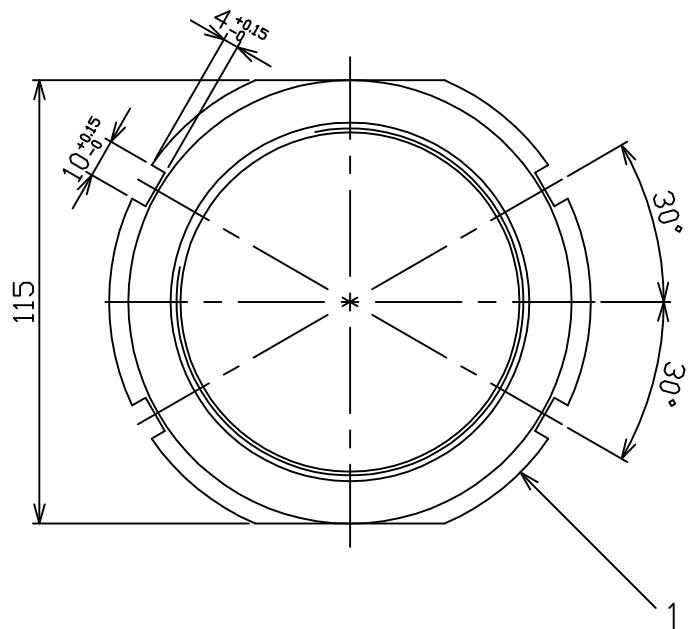


照号	品名	図番/規格	材質	数量	備考
1	ロックナット		SCM-440	1	
2	セットスクリュー	M10x1.5P-12L	SCM435	3	
3	ロックピン		C3604	3	



諸元	
表面处理	黒染
等級	ISO-4H

日付	2014.02.10	図	検	尺度	1:2	品名	精密ロックナット	型番	SFZ90x2.0P
製図	林彦旭	検図	李国慶	承認					
日機株式会社						図面番号	NL40366	変更	