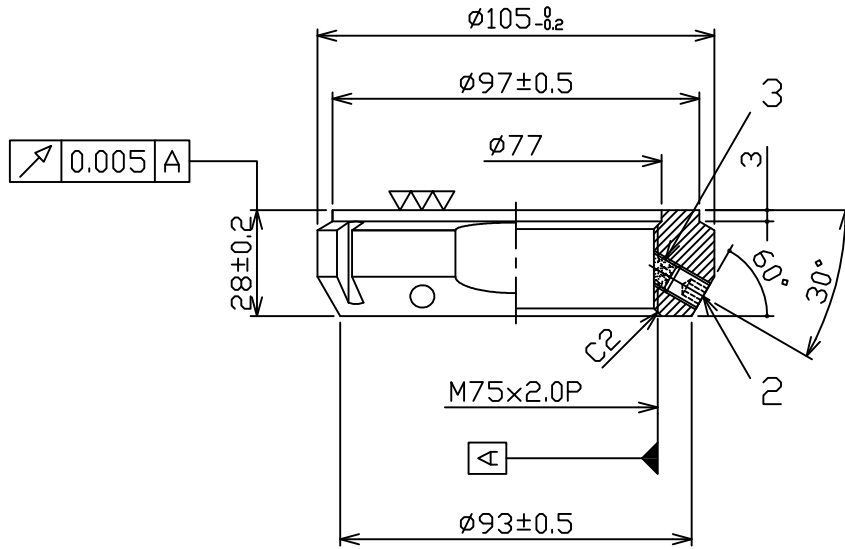
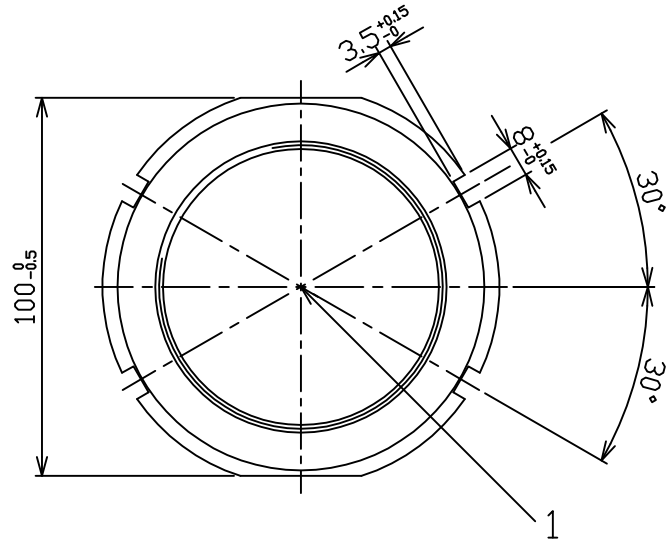


照 号	品 名	図 番 / 規 格	材 質	数 量	備 考
1	ロックナット		SCM-440	1	
2	セットスクリー	M8x1.25P-10L	SCM435	3	
3	ロックピン		C3604	3	



諸 元	
表面処理	黒 染
等 級	ISO - 4H

日付	2013.08.08	⊕ ⊖	尺度	1:2	品名	型番
製図	林彦旭	検図	李国慶	承認	精密ロックナット	SFZ75x2.0P
日機株式会社					図面番号	NL40355
						変更