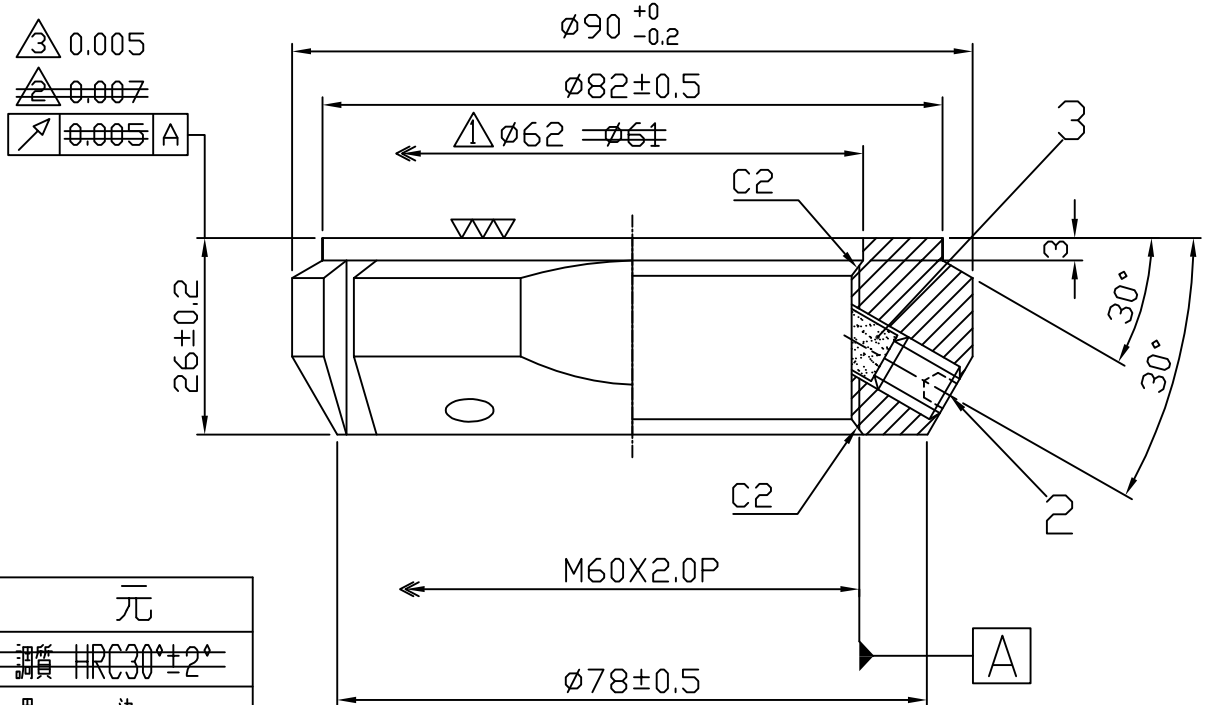
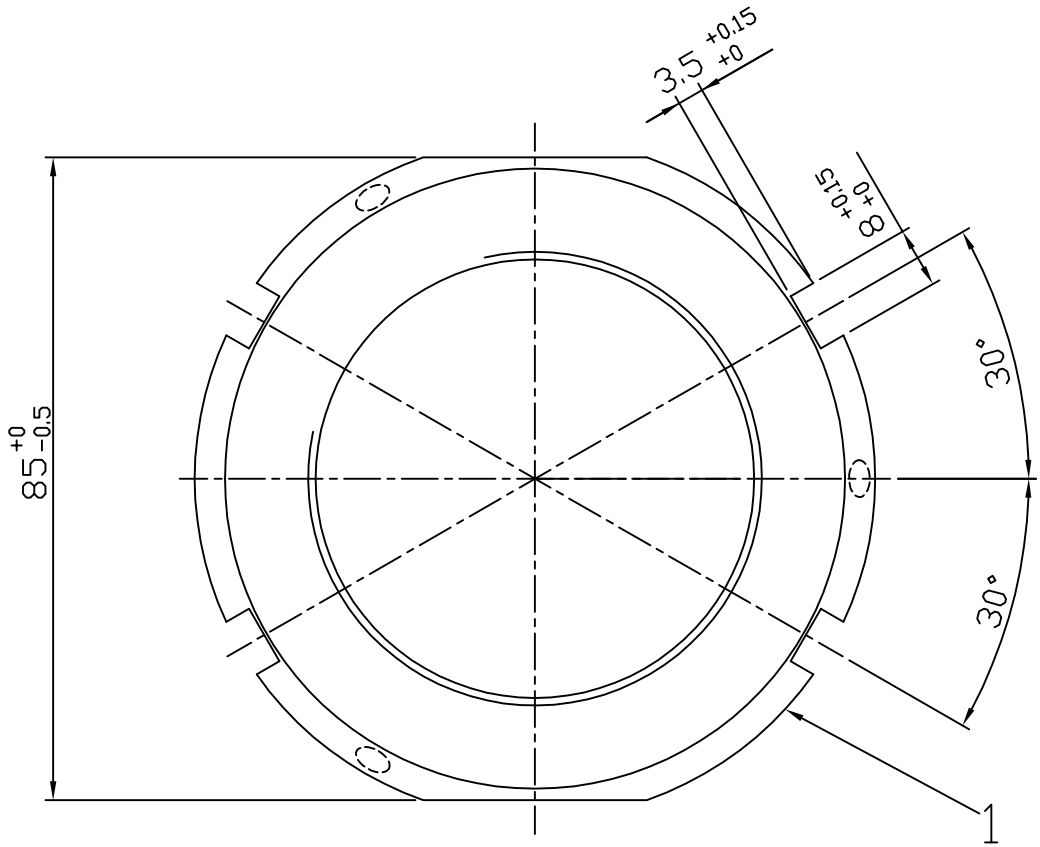


照 号	品 名	図 番 / 規 格	材 質	数 量	備 考
1	ロックナット		SCM-440	1	
2	セットスクリュー	M8X1.25-10L	SCM435	3	
3	ロックピン	φ7X7L	C3604	3	



諸 元	
熱 処 理	調 質 HRC30 [±] 2 [°]
表 面 処 理	黒 染
等 級	ISO - 4H

△ 06.04.24外形寸法を変更する(謝) △ 13.03.20 熱処理不要、振れ精度の変更(林) △ 08.08.08 振れ精度の変更(林)

日付	05.03.09	図 記 号	尺 度	1:1	品 名	型 番
製 図	呉 銘 宏	検 図	小 柳	承 認	精密ロックナット	SFZ60X2.0P
日 機 株 式 会 社					図 面 番 号	N L 4 0 1 9 3
					変 更	△