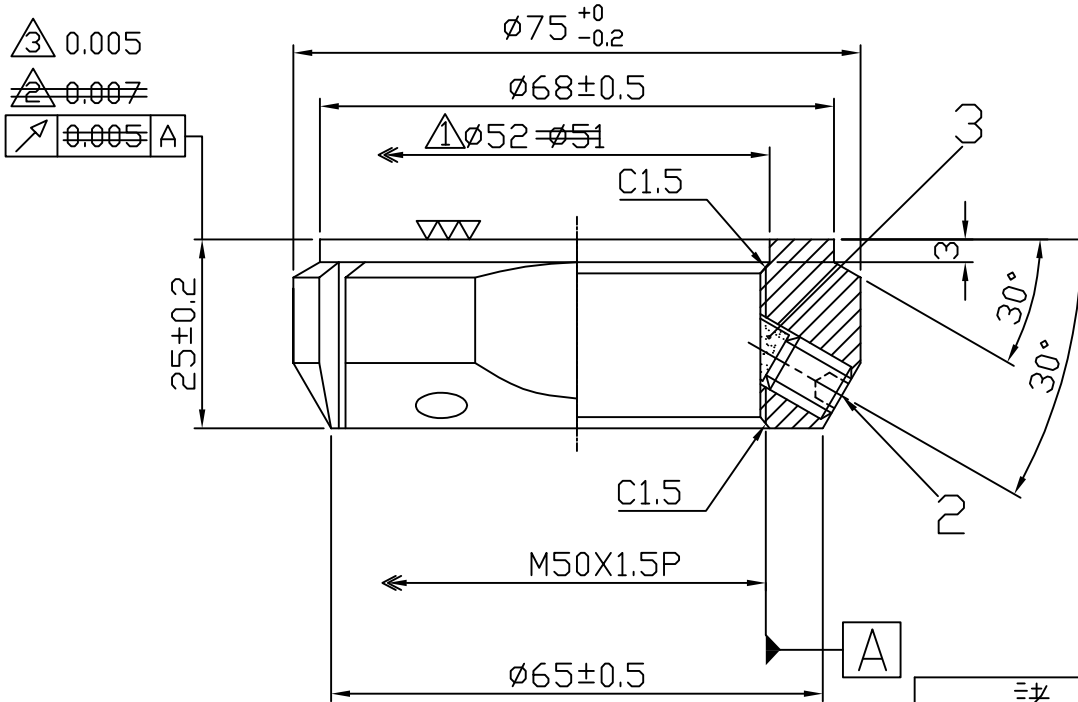
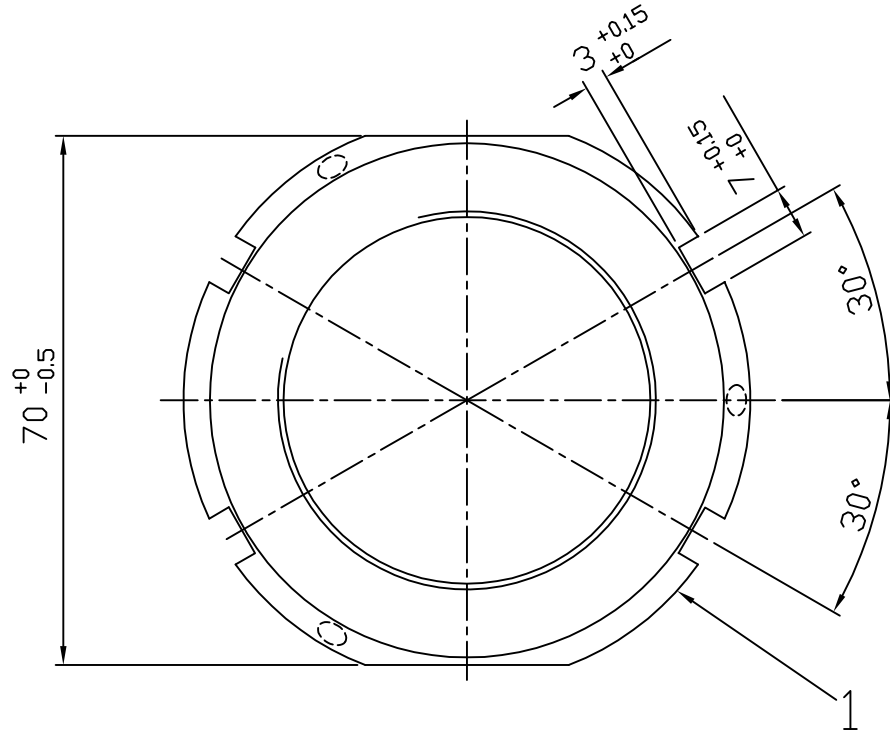


照 号	品 名	図 番 / 規 格	材 質	数 量	備 考
1	ロックナット		SCM-440	1	
2	セットスクリュー	M8X1.25-8L	SCM435	3	
3	ロックピン	φ7X7L	C3604	3	



$\triangle 0.005$
 $\triangle 0.007$
 $\nabla 0.005$ A

- \triangle 13.03.20 熱処理不要、振れ精度の変更 (林)
- \triangle 08.08.08 振れ精度の変更 (林)
- \triangle 06.04.21 外形寸法を変更する (林)

諸 元	
熱 処 理	調質 HRC30°±2°
表 面 処 理	黒 染
等 級	ISO - 4H

日付	05.03.09	\odot \ominus	尺度	1:1	品名	型番
製図	呉銘宏	検図	承認		精密ロックナット	SFZ50X1.5P
日機株式会社					図面番号	変更
					NL40191	\triangle