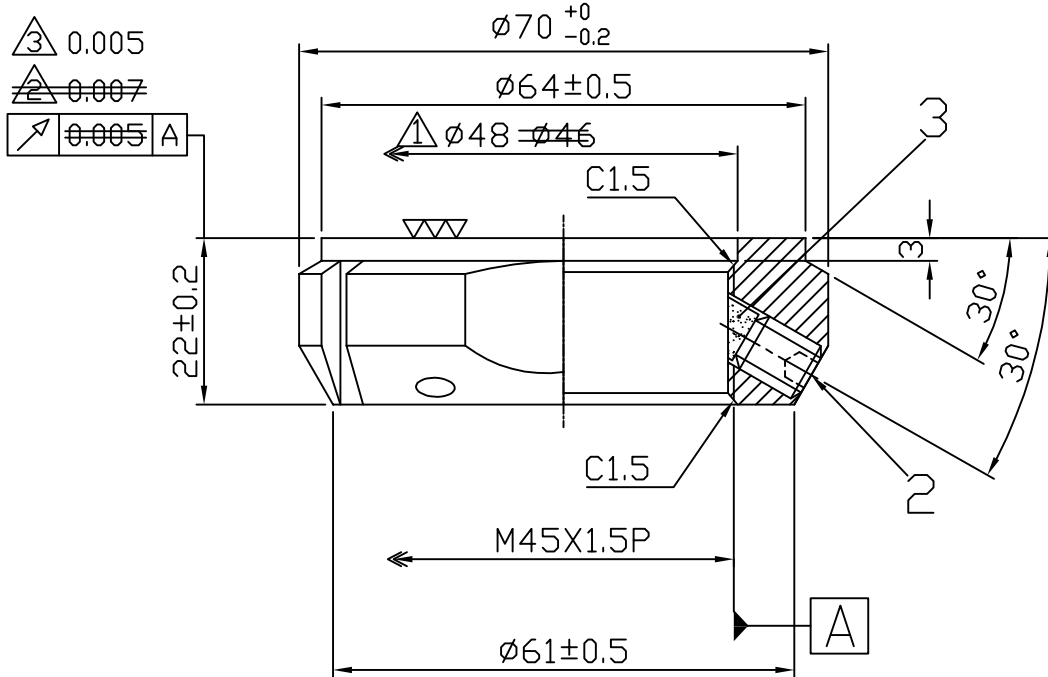
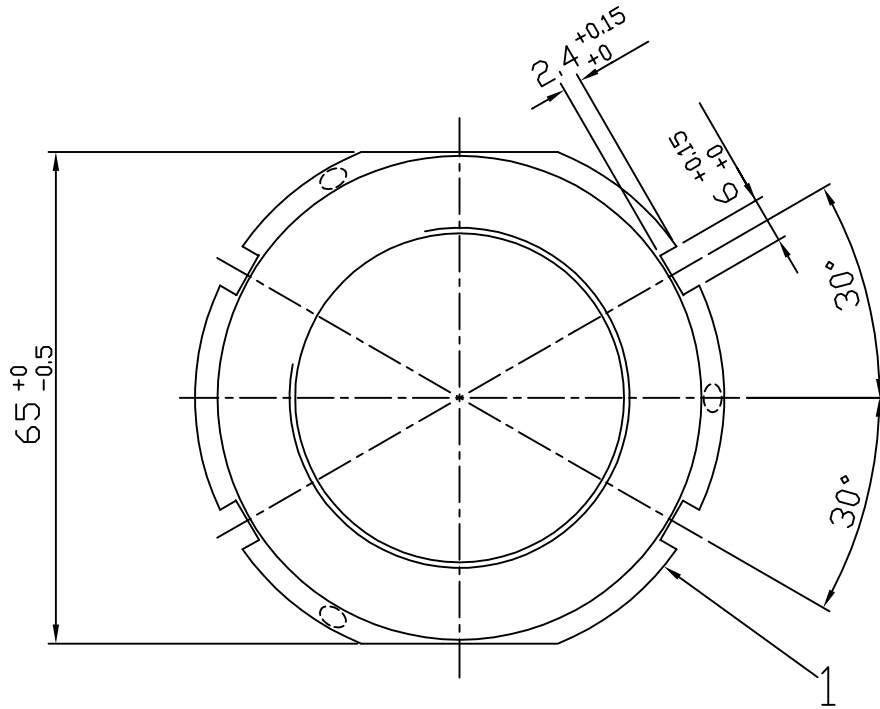


照 号	品 名	図 番 / 規 格	材 質	数 量	備 考
1	ロックナット		SCM-440	1	
2	セットスクリュー	M8X1.25-8L	SCM435	3	
3	ロックピン	φ7X6L	C3604	3	



③	0.005
②	0.007
↗	0.005 A

- ③ 13.03.20 熱処理不要,振れ精度の変更 (林)
- ② 08.08.08 振れ精度の変更 (林)
- ① 06.04.21外形寸法を変更する (林)

諸 元	
熱 処 理	調質 HRC30°±2°
表 面 処 理	黒 染
等 級	ISO - 4H

日付	05.03.09	⊕	⊖	尺 度	1:1	品 名	精密ロックナット	型 番	SFZ45X1.5P
製 図	呉銘宏	検 図	呉銘宏	承 認		図 面 番 号	NL40190	変 更	③
日機株式会社									