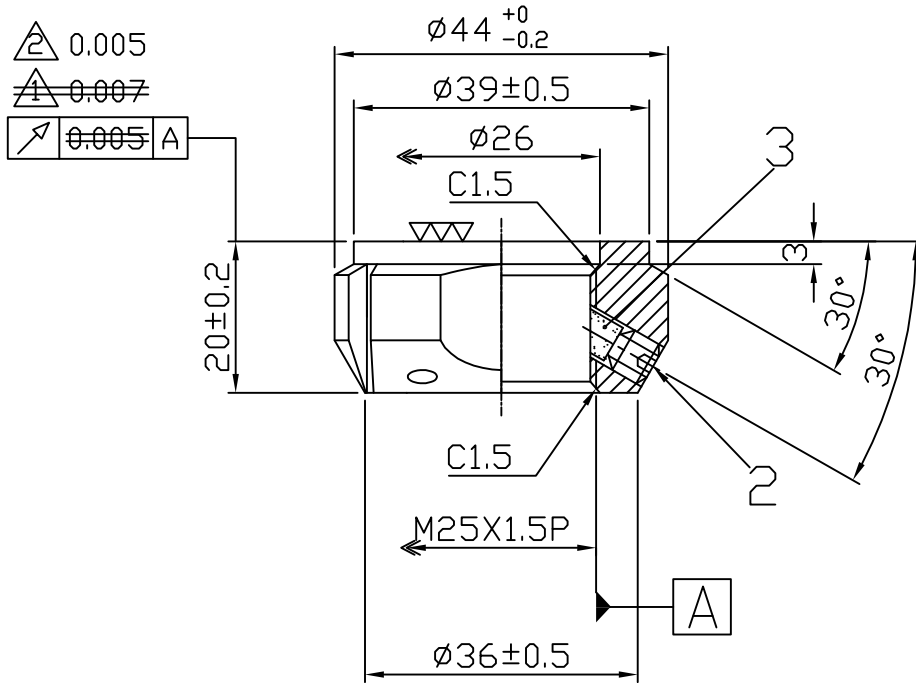
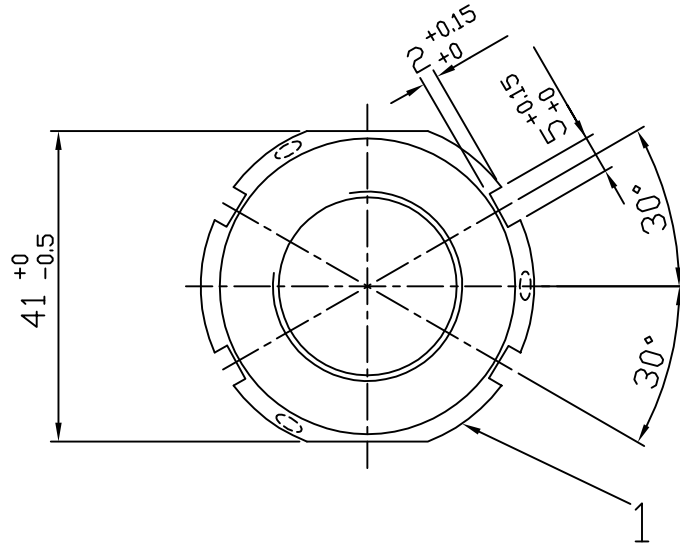


照 号	品 名	図 番 / 規 格	材 質	数 量	備 考
1	ロックナット		SCM-440	1	
2	セットスクリュー	M6X1.0P-6L	SCM435	3	
3	ロックピン	φ5.2X5L	C3604	3	



\triangle 0.005
\triangle 0.007
∇ 0.005 A

諸 元	
熱 処 理	調質 HRC30 \pm 2°
表 面 処 理	黒 染
等 級	ISO - 4H

\triangle 13.03.20 熱処理不要,振れ精度の変更 (林)

\triangle 08.08.08 振れ精度の変更 (林)

日付	05.03.09	\odot ∇	尺度	1:1	品名	精密ロックナット	型番	SFZ25X1.5P
製図	呉銘宏	検図	小柳	承認				
日機株式会社					図面番号	NL40188	変更	\triangle