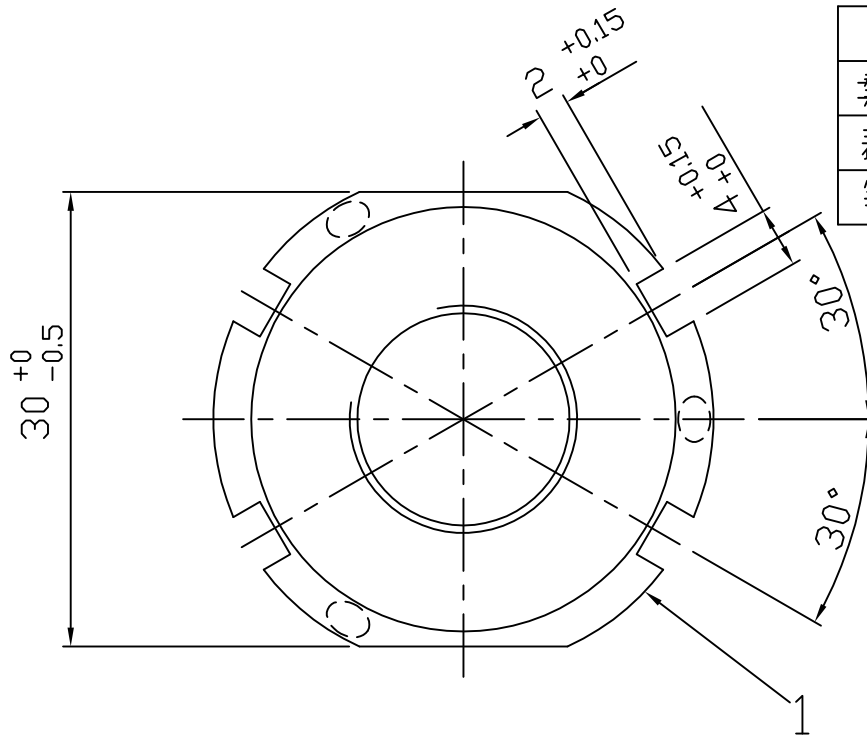
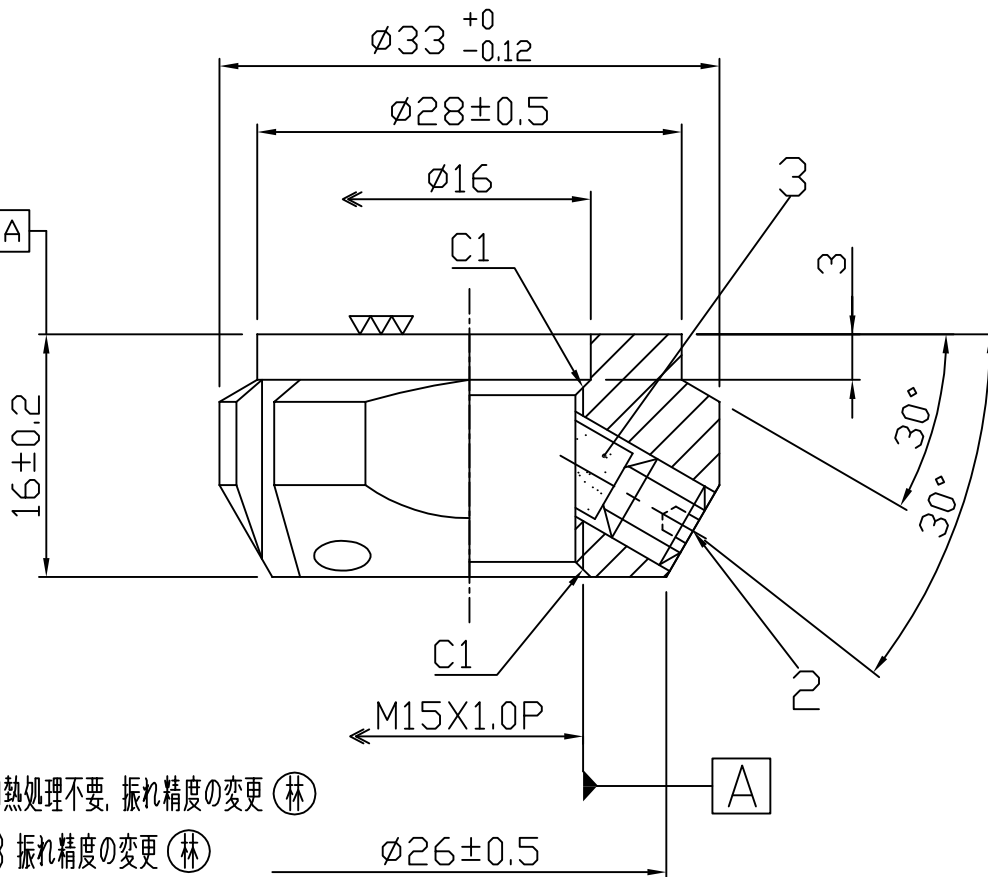


照号	品名	図番/規格	材質	数量	備考
1	ロックナット		SCM-440	1	
2	セットスクリュー	M6X1.0P-5E	SCM435	3	△ M5X0.8P-6L
3	ロックピン	φ5.2X5E	C3604	3	△ φ4.5X4.5L



諸元	
熱処理	調質 HRC30 \pm 2 \circ
表面処理	黒染
等級	ISO-4H

- ③ 0.005
- ② 0.007
- ① 0.005 A



- △ 13.03.20 熱処理不要、振れ精度の変更 (林)
- △ 08.08.08 振れ精度の変更 (林)
- △ 07.10.31 ネジ、ロックピンの規格を変更します (林)

日付	05.03.09	① ②	尺度	2:1	品名	精密ロックナット	型番	SFZ15X1.0P
製図	呉銘宏	検図	小柳	承認				
日機株式会社					図面番号	NL40203	変更	③