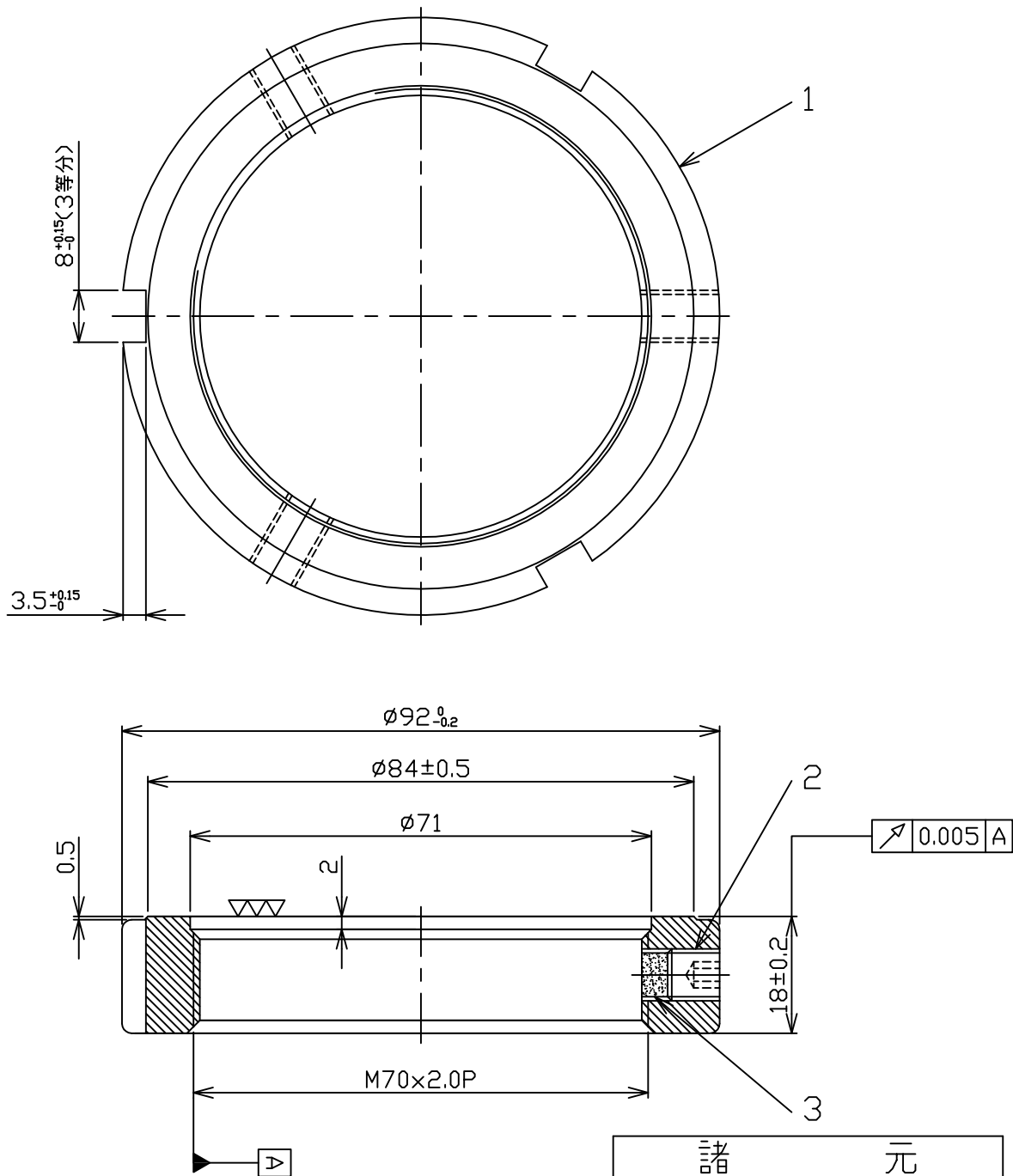


照 号	品 名	図 番 / 規 格	材 質	数 量	備 考
1	ロックナット		SCM440	1	
2	セットスクリュー	M8x1.25P-8L	SCM435	3	
3	ロックピン		C3604	3	



諸 元	
熱 処 理	調質 HRC30°±2°
表 面 処 理	黒 染
等 級	ISO - 4H

日付	16.01.30	⊕	⊖	尺度	1:1	品名	型番
製図	林彦旭	検図	江武崇	承認		精密ロックナット	MRZ70x2.0P
日機株式会社						図面番号	変更
						N L 4 0 3 8 7	