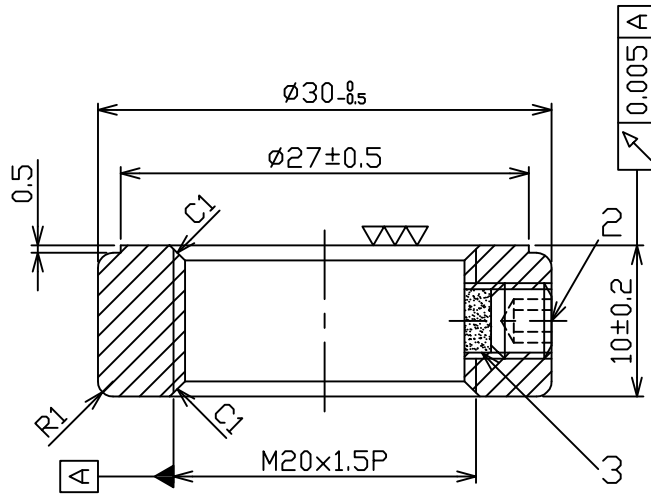
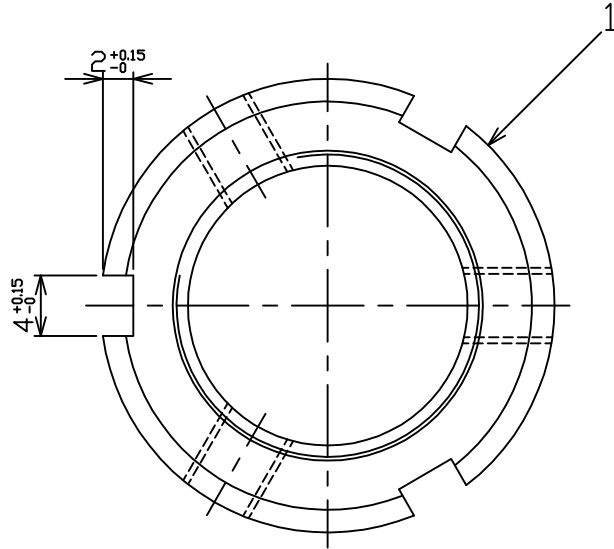


照 号	品 名	図 番 / 規 格	材 質	数 量	備 考
1	ロックナット		SCM440	1	
2	セットスクリュー	M5x0.8P-4L	SCM435	3	
3	ロックピン		C3604	3	



諸 元	
熱 処 理	調質 HRC30°±2°
表 面 処 理	黒 染
等 級	ISO - 4H

日付	2015.03.04		尺度	2:1	品名	型番
製図	林彦旭	検図	李国慶	承認	精密ロックナット	MRZ20x1.5P
日機株式会社					図面番号	NL40385
						変更