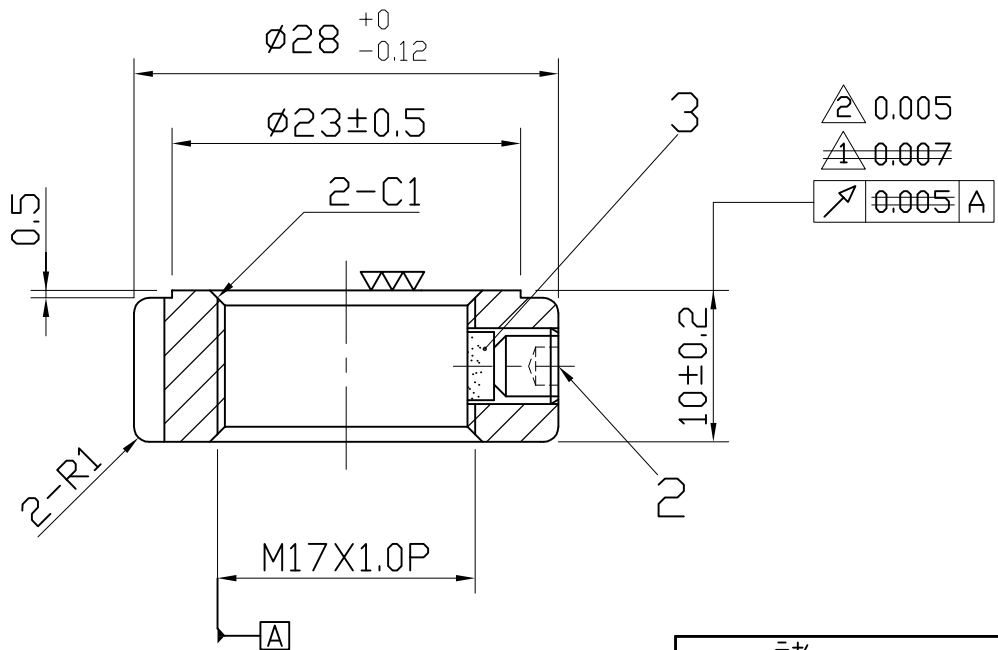
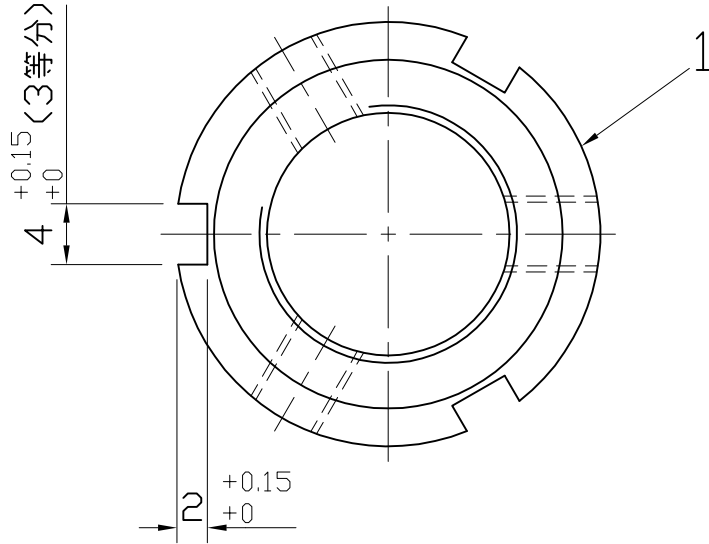


照 号	品 名	図 番 / 規 格	材 質	数 量	備 考
1	ロックナット		SCM-440	1	
2	セットスクリュー	M5X0.8P-4L	SCM435	3	
3	ロックピン	φ4.5X3L	C3604	3	



\triangle 0.005
\triangle 0.007
∇ 0.005 A

諸 元	
熱 処 理	調質 HRC30°±2°
表 面 処 理	黒 染
等 級	ISO - 4H

- \triangle 13.03.21 振れ精度の変更 (林)
- \triangle 08.08.08 振れ精度の変更 (林)

日付	05.03.08	\odot ∇	尺度	2:1	品名	精密ロックナット	型番	MRZ17X1.0P
製図	呉銘宏	検図	小柳	承認				
日機株式会社					図面番号	NL40216	変更	\triangle