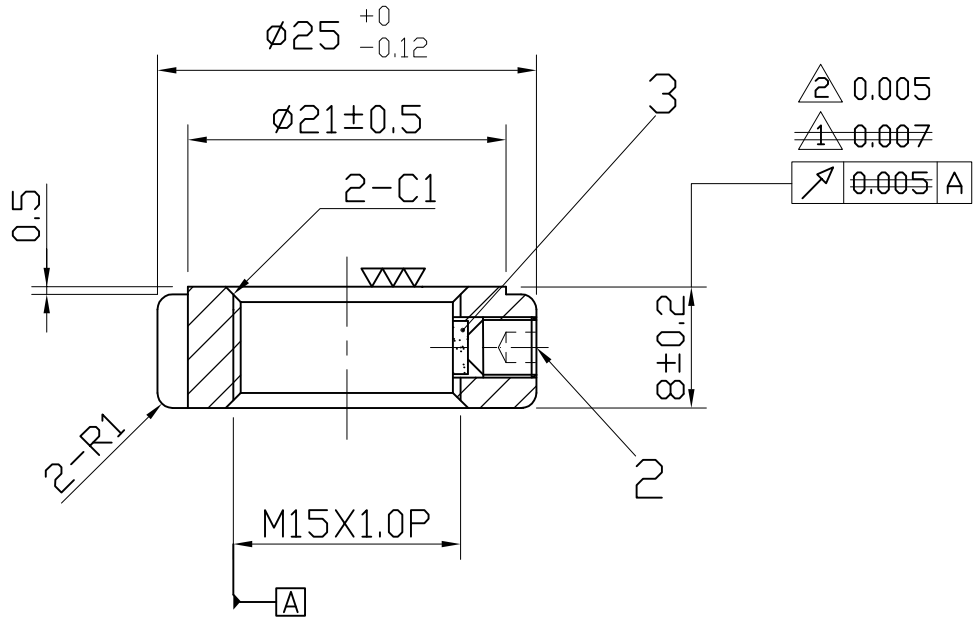
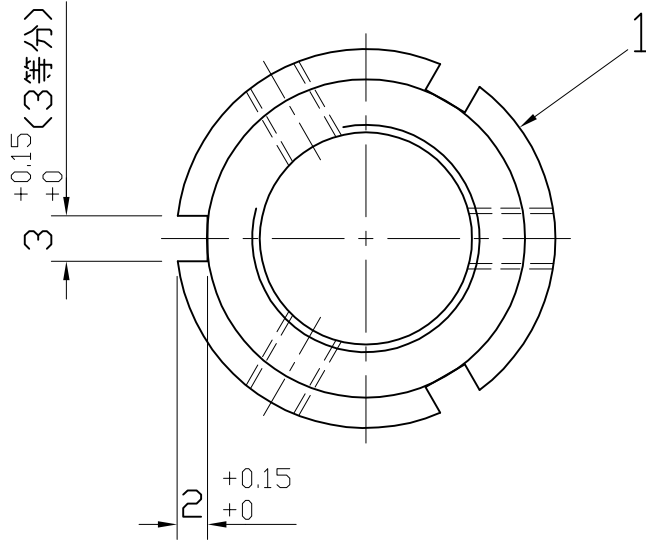


照 号	品 名	図 番 / 規 格	材 質	数 量	備 考
1	ロックナット		SCM-440	1	
2	セットスクリュー	M4X0.75P-3L	SCM435	3	
3	ロックピン	φ3.5X2L	C3604	3	



- Δ 13.03.21 振れ精度の変更 (林)
- Δ 08.08.08 振れ精度の変更 (林)

諸 元	
熱 処 理	調質 HRC30°±2°
表 面 処 理	黒 染
等 級	ISO - 4H

日付	05.03.07		尺度	2:1	品名	精密ロックナット	型番	MRZ15X1.0P
製図	呉銘宏	検図	小柳	承認				
日機株式会社					図面番号	NL40215	変更	Δ