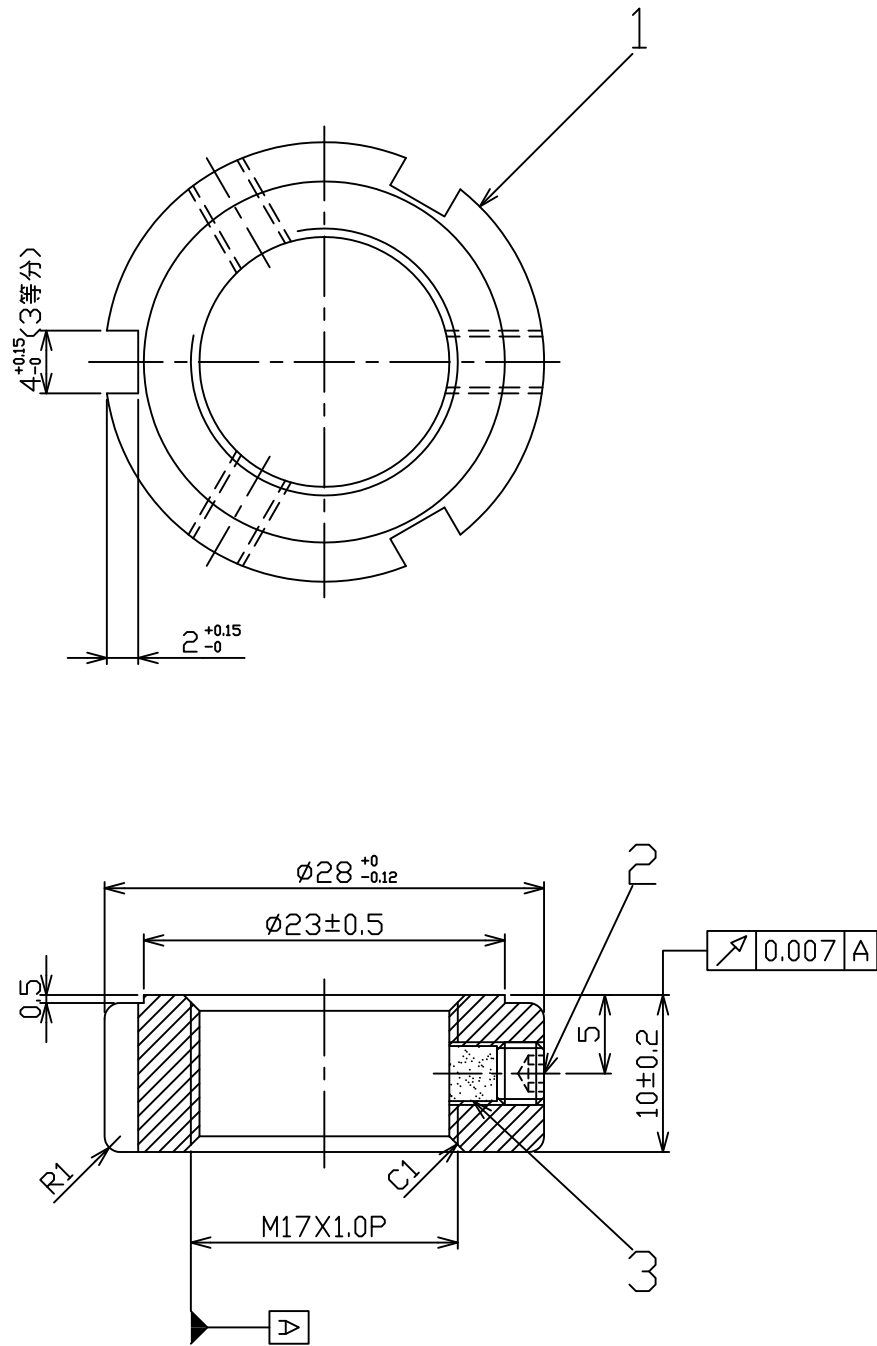


照号	品名	図番/規格	材質	数量	備考
1	ロックナット		SUS-304	1	
2	セットスクリュー	M4X0.7P-3L		3	
3	ロックピン	φ3.5X3L	SUS-303	3	



諸元	
熱処理	——
表面処理	——
等級	ISO-4H

日付	07.09.14	⊕ ⊖	尺度	2:1	品名	型番
製図	林彦旭	検図	小柳	承認	精密ロックナット	MRS17X1.0P
日機株式会社					図面番号	NL40122 変更