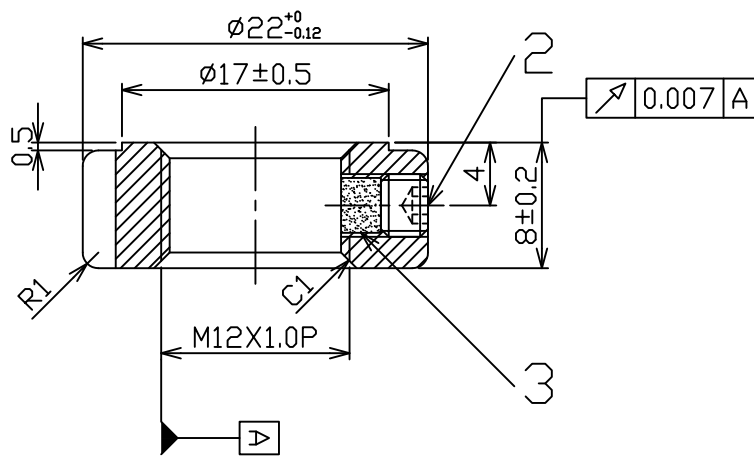
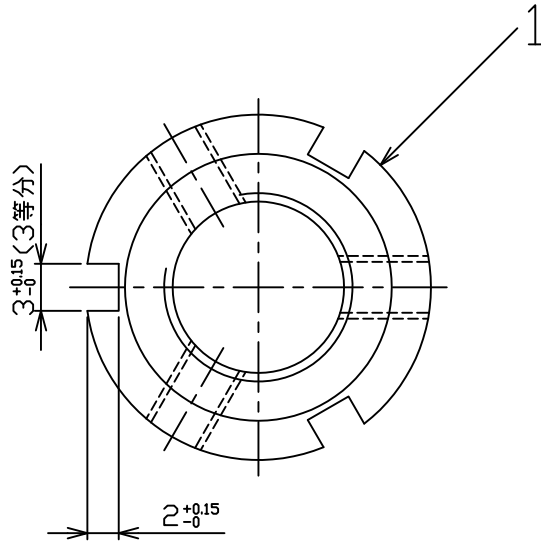


照号	品名	図番/規格	材質	数量	備考
1	ロックナット		SUS-304	1	
2	セットスクルー	M4X0.7P-3L		3	
3	ロックピン	φ3.5X2.5L	SUS-303	3	



諸元	
熱処理	—
表面処理	—
等級	ISO-4H

日付	07.01.16	⊕ ⊖	尺度	2:1	品名	型番
製図	林彦旭	検図	小柳	承認	精密ロックナット	MRS12X1.0P
日機株式会社					図面番号	NL40120 変更