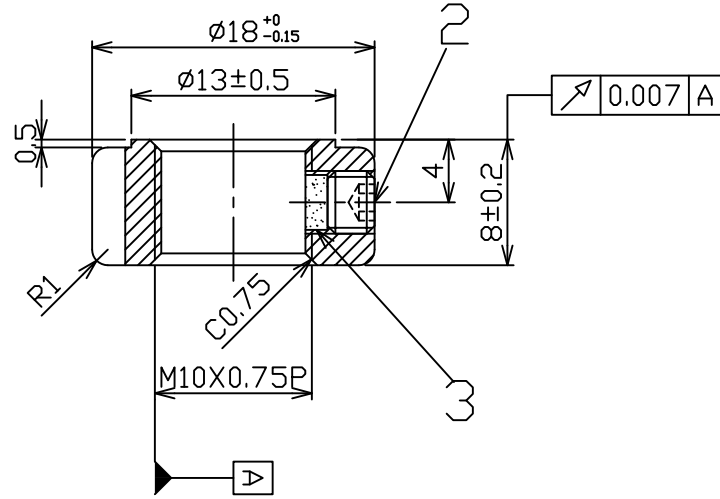
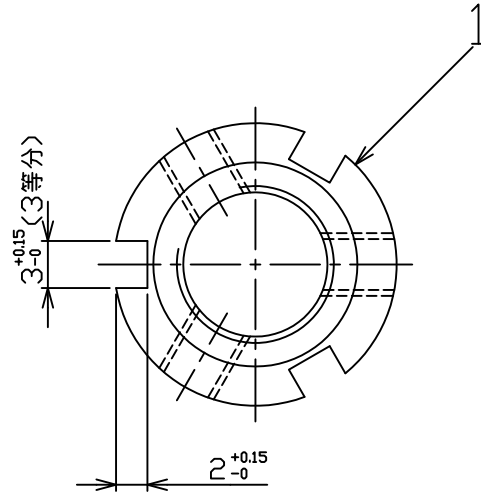


照 号	品 名	図 番 / 規 格	材 質	数 量	備 考
1	ロックナット		SUS-304	1	
2	セットスクリュー	M4X0.7P-3L		3	
3	ロックピン	φ3.5X1.4L	SUS-303	3	



諸 元	
熱 処 理	—
表 面 処 理	—
等 級	ISO - 4H

日付	07.09.20	⊕ ⊖	尺度	2:1	品名	型番
製図	林彦旭	検図	小柳	承認	精密ロックナット	MRS10X0.75P
日機株式会社					図面番号	N L 4 0 1 1 9 変更