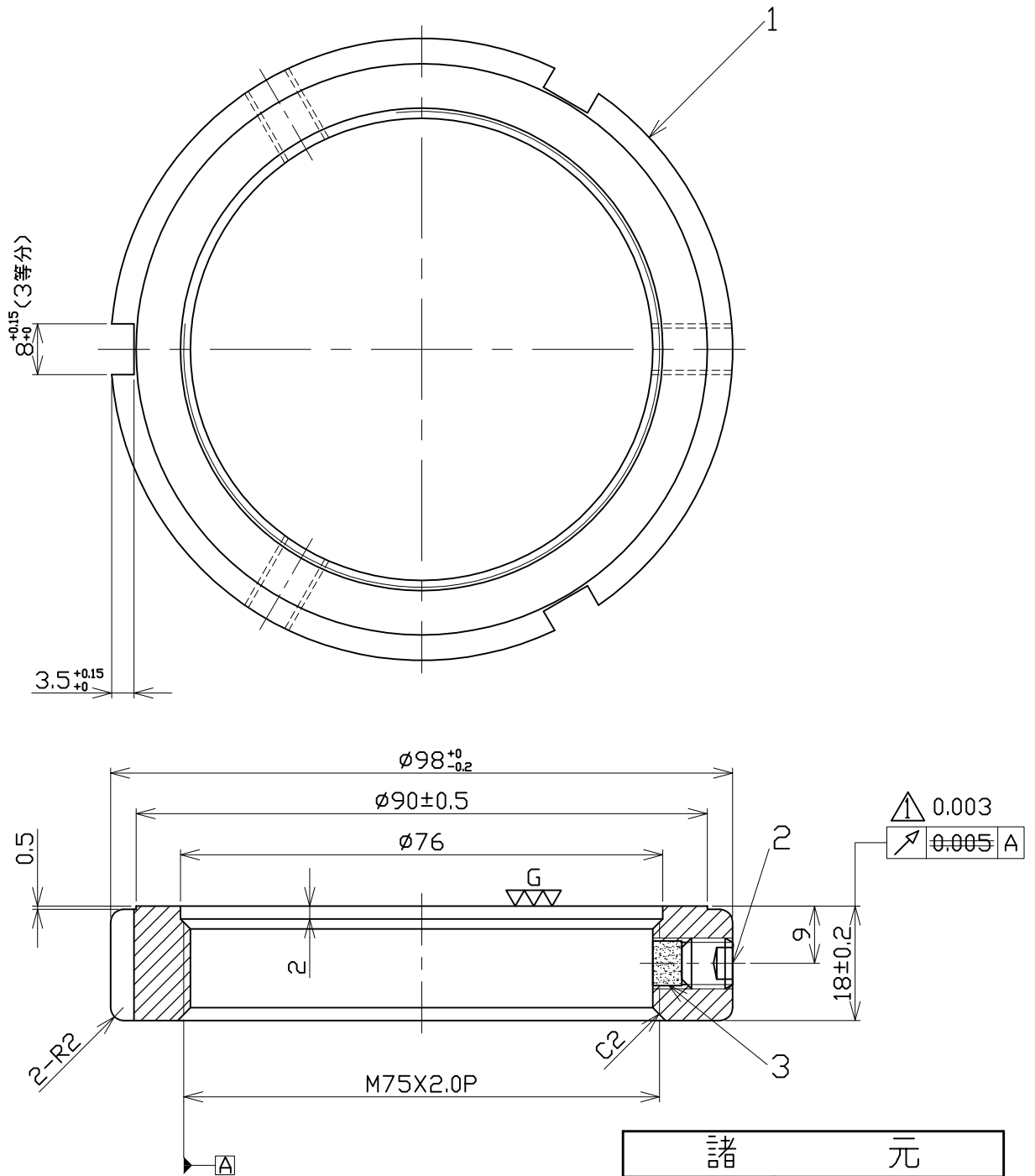


照号	品名	図番/規格	材質	数量	備考
1	ロックナット		SCM-440	1	
2	セットスクリュー	M8X1.25P-8L	SCM435	3	
3	ロックピン	φ7X5L	C3604	3	



諸元	
熱処理	調質 HRC30°±2°
表面処理	黒染
等級	ISO - 4H

△ 13.03.27 振れ精度の変更 (林)

日付	06.06.14	製図	林彦旭	検図	小柳	承認		品名	精密ロックナット	型番	MR75X2.0P
日機株式会社								図面番号	NL40040	変更	△