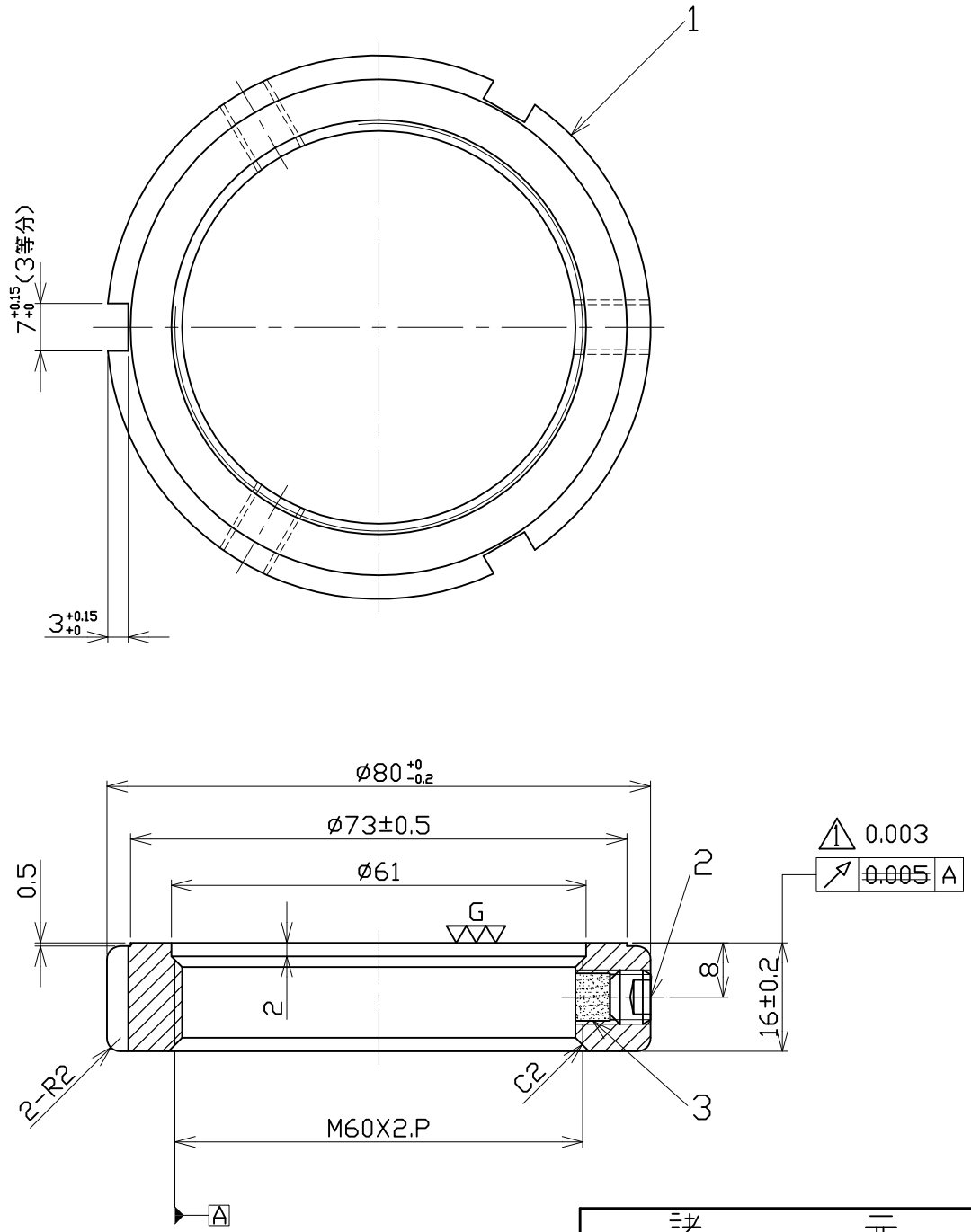


照 号	品 名	図 番 / 規 格	材 質	数 量	備 考
1	ロックナット		SCM-440	1	
2	セットスクリー-	M8X1.25P-6L	SCM435	3	
3	ロックピン	φ7X5L	C3604	3	



諸 元	
熱 処 理	調質 HRC30°±2°
表 面 処 理	黒 染
等 級	ISO - 4H

△13.03.27振れ精度の変更 (林)

日付	06.06.14	⊕	⊖	尺度	1:1	品名	型番
製図	林彦旭	検図	小柳	承認		精密ロックナット	MR60X2.0P
日機株式会社						図面番号	NL40037
						変更	△