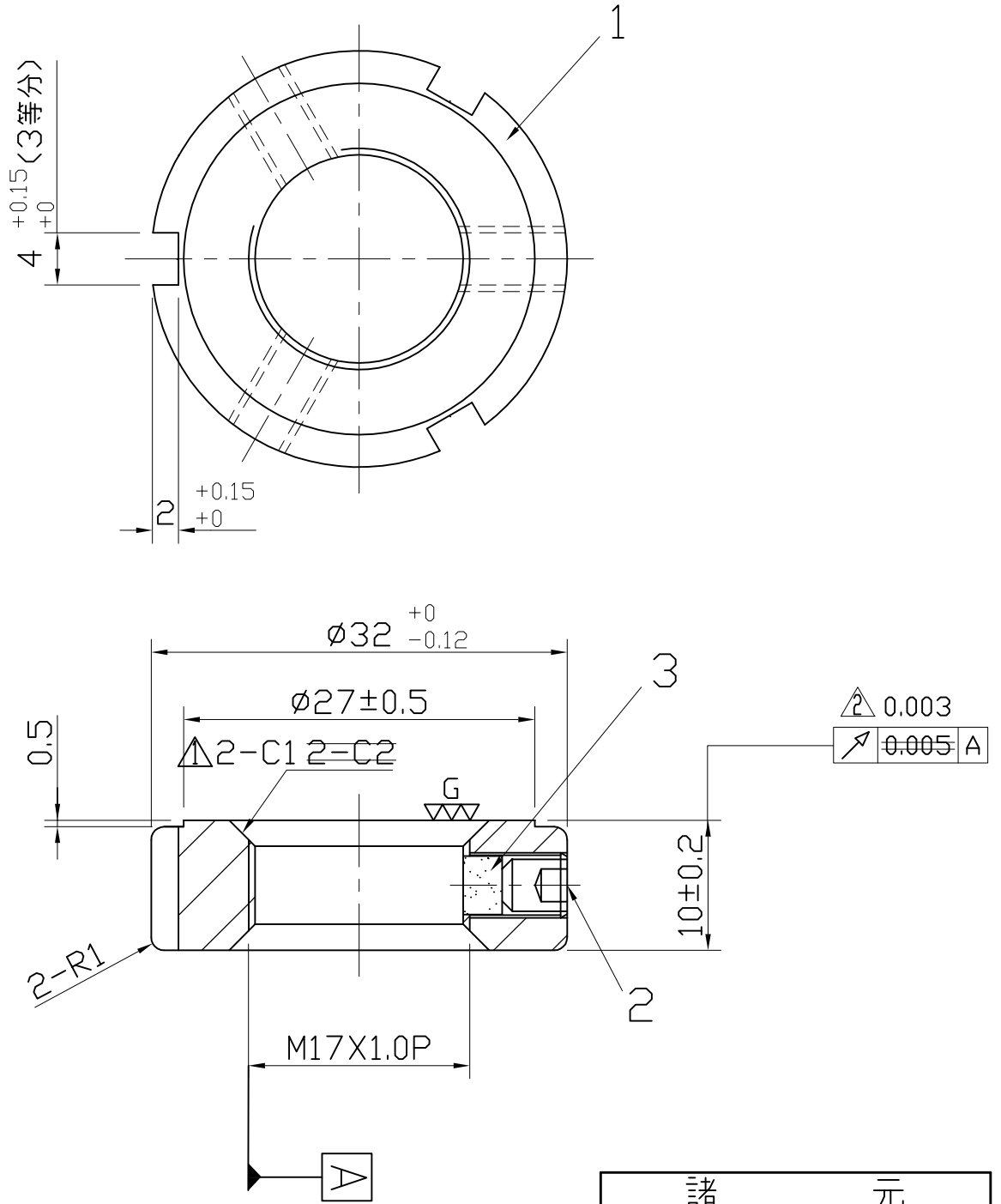


照号	品名	図番/規格	材質	数量	備考
1	ロックナット		SCM-440	1	
2	セットスクリュー	M5X0.8P-5L	SCM435	3	
3	ロックピン	φ4.5X3L	C3604	3	



△ 13.03.26 振れ精度の変更 (林)  
 △ 06.04.25 外形寸法を変更する (謝)

諸元	
熱処理	調質 HRC30°±2°
表面処理	黒染
等級	ISO-4H

日付	05.02.17	図	検	尺度	2:1	品名	型番
製図	呉銘宏	小柳	承認			精密ロックナット	MR17X1.0P
日機株式会社						図面番号	変更
						NL40028	△