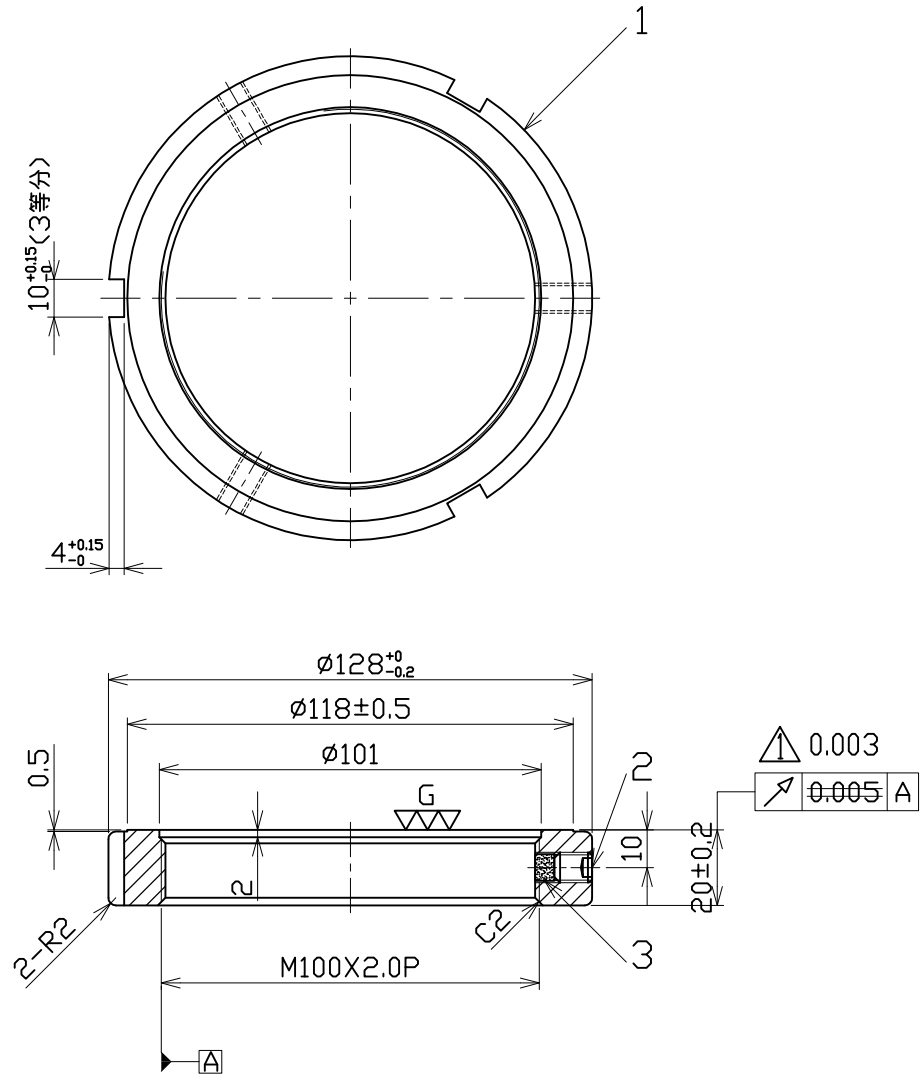


照 号	品 名	図 番 / 規 格	材 質	数 量	備 考
1	ロックナット		SCM-440	1	
2	セットスクリュー	M8X1.25P-10L	SCM435	3	
3	ロックピン	φ7X6L	C3604	3	



諸 元	
熱 処 理	調質 HRC30°±2°
表 面 処 理	黒 染
等 級	ISO - 4H

△13.03.27振れ精度の変更 (林)

日付	06.06.14	⊕ ⊖	尺度	1:2	品名	型番
製図	林彦旭	検図	小柳	承認	精密ロックナット	MR100X2.0P
日機株式会社					図面番号	N L 4 0 0 4 4 変更 △