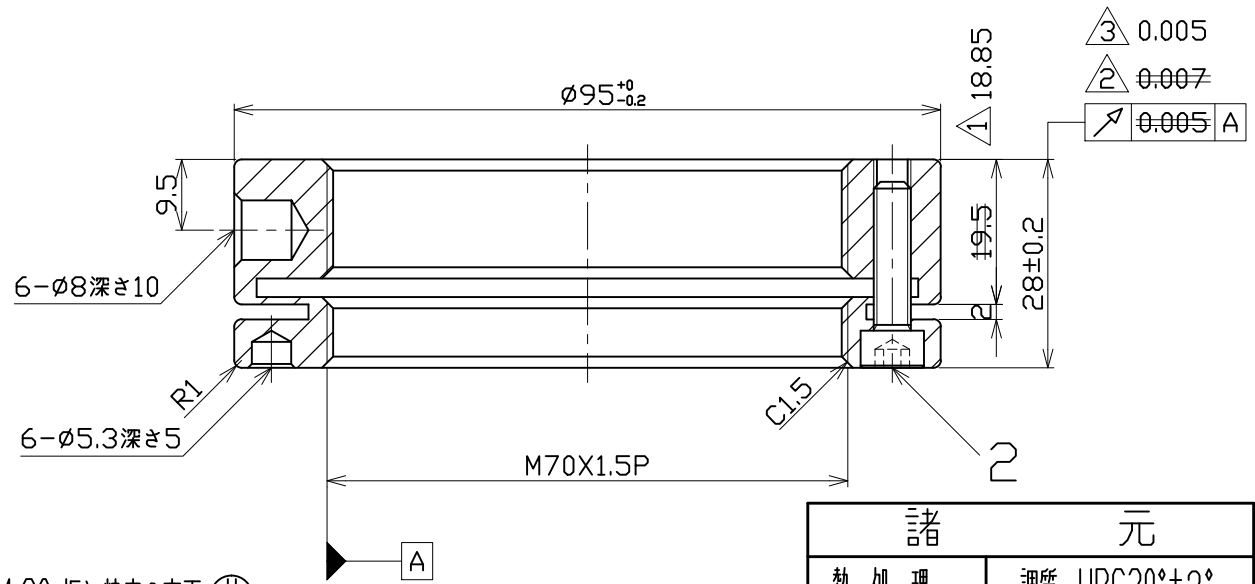
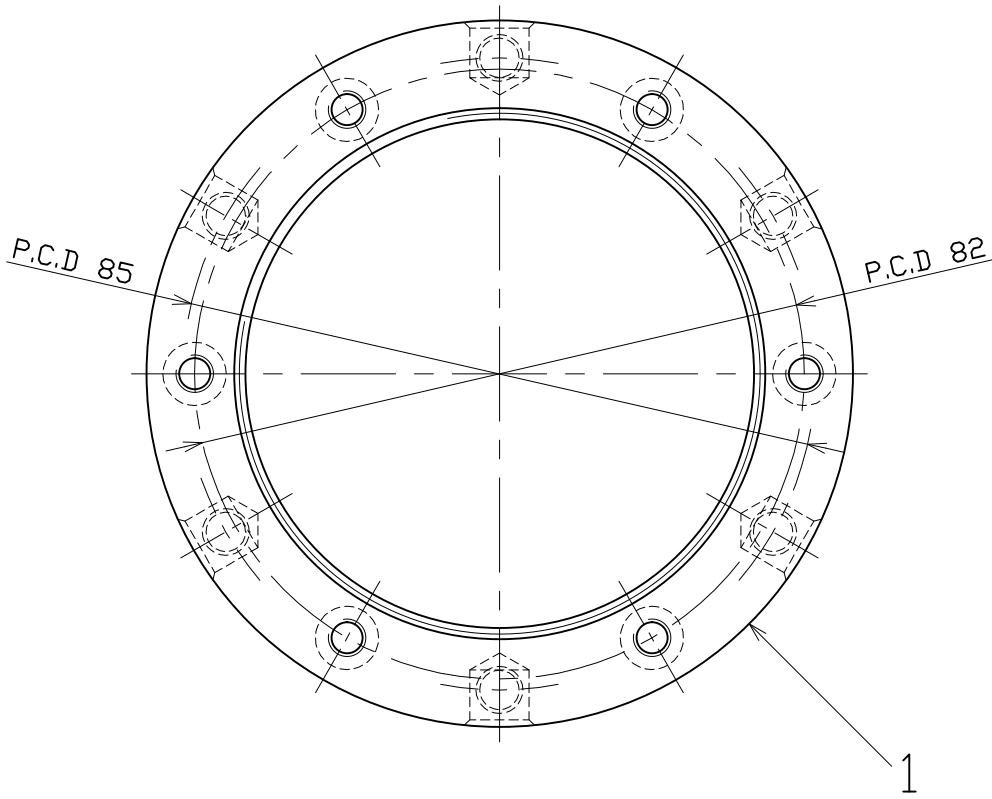


照号	品名	図番/規格	材質	数量	備考
1	ロックナット		SCM-440	1	
2	セットスクリュー	M5X0.8P-20L	SCM435	6	



③	0.005
②	0.007
①	0.005 A

- ③ 13.04.20 振れ精度の変更 (林)
- ② 08.08.08 振れ精度の変更 (林)
- ① 07.10.03 寸法一部変更 (林)

諸元	
熱処理	調質 HRC30° $\pm 2^\circ$
表面処理	黒染
等級	ISO-4H

日付	06.07.05			尺度	1:1	品名	型番
製図	林彦旭	検図	小柳	承認		精密ロックナット	MKR70X1.5P
日機株式会社						図面番号	NL40289
						変更	③