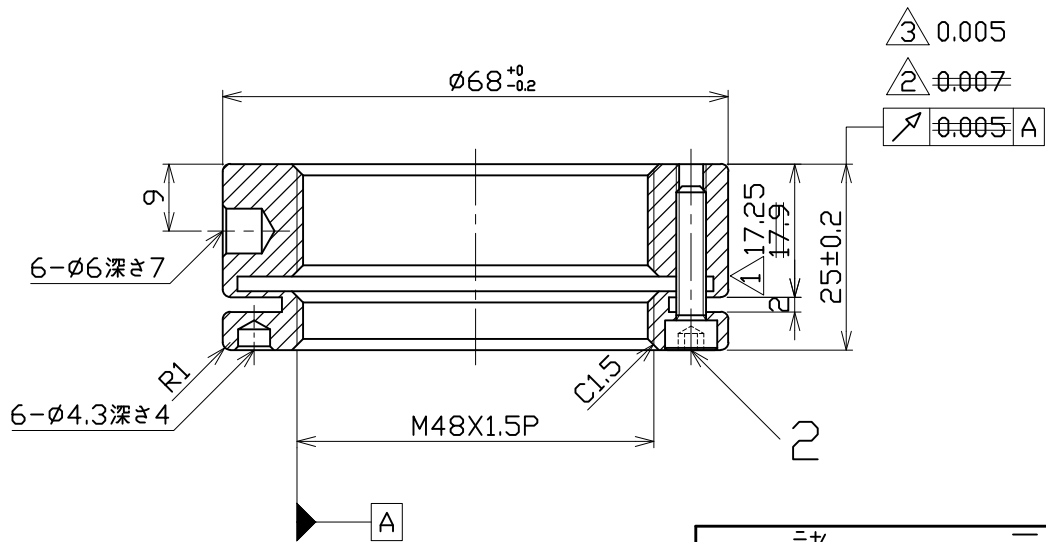
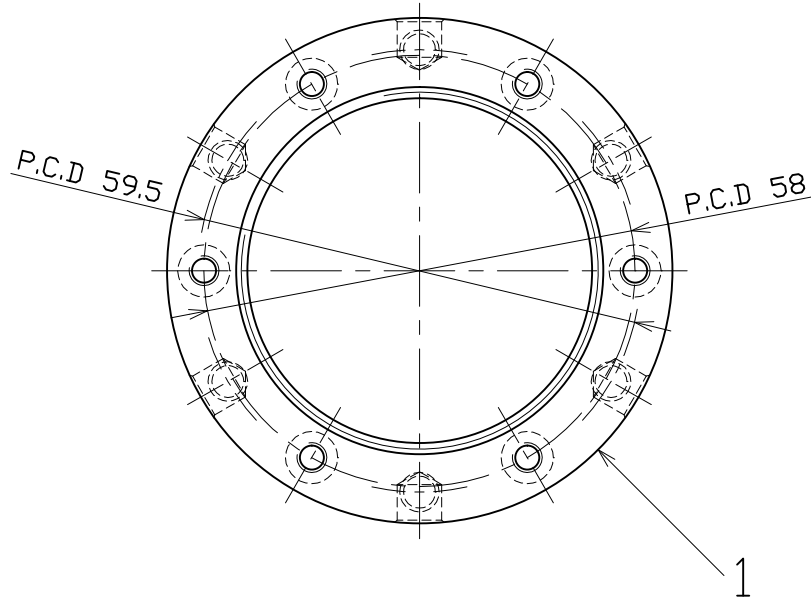


照 号	品 名	図 番 / 規 格	材 質	数 量	備 考
1	ロックナット		SCM-440	1	
2	セットスクリー-	M4X0.7P-18L	SCM435	6	



- $\sqrt{3}$ 13.04.19 振れ精度の変更 (林)
- $\sqrt{2}$ 08.08.08 振れ精度の変更 (林)
- $\sqrt{1}$ 07.10.03 寸法一部変更 (林)

諸 元	
熱 処 理	調質 HRC30° $\pm 2^{\circ}$
表 面 処 理	黒 染
等 級	ISO - 4H

日付	06.10.18		尺度	1:1	品名	型番
製図	林彦旭	検図 小柳	承認		精密ロックナット	MKR48X1.5P
日機株式会社					図面番号	NL40277
					変更	$\sqrt{3}$