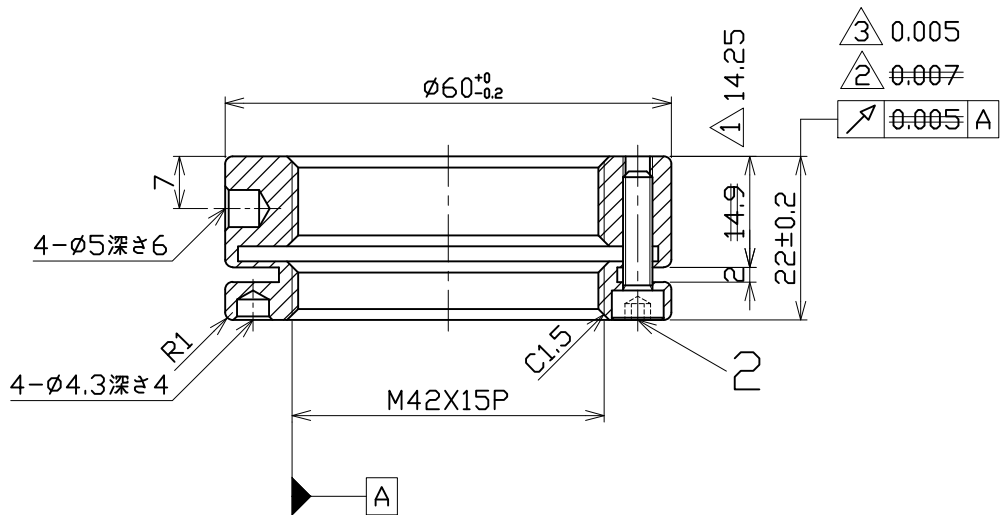
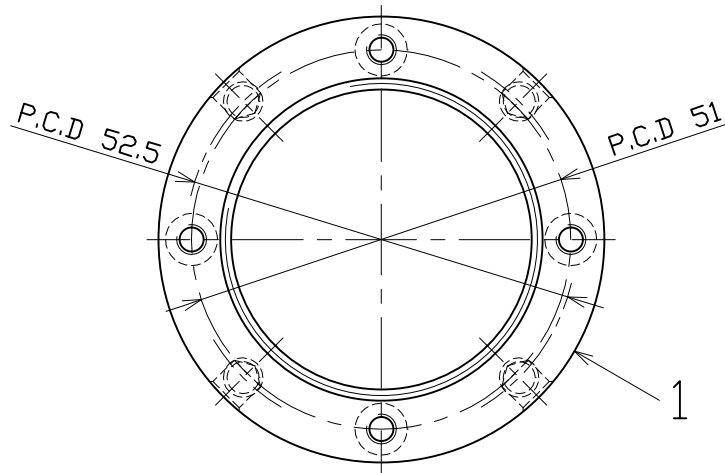


照 号	品 名	図 番 / 規 格	材 質	数 量	備 考
1	ロックナット		SCM-440	1	
2	セットスクリュー	M4X0.7P-16L	SCM435	4	



- $\triangle 3$ 13.04.19 振れ精度の変更 (林)
- $\triangle 2$ 08.08.08 振れ精度の変更 (林)
- $\triangle 1$ 07.10.03 寸法一部変更 (林)

諸 元	
熱 処 理	調質 HRC30°±2°
表 面 処 理	黒 染
等 級	ISO - 4H

日付	06.10.17		尺度	1:1	品名	型番
製図	林彦旭	検図	承認		精密ロックナット	MKR42X1.5P
日機株式会社					図面番号	変更
					NL40275	$\triangle 3$