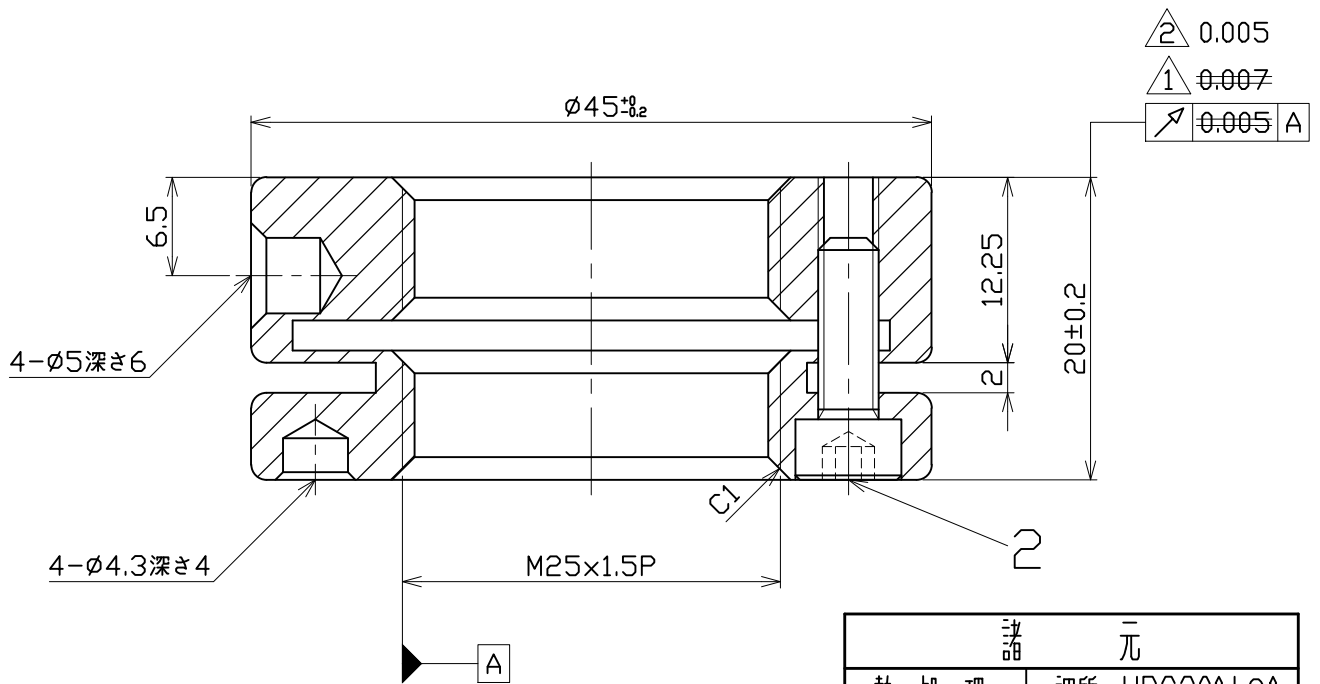
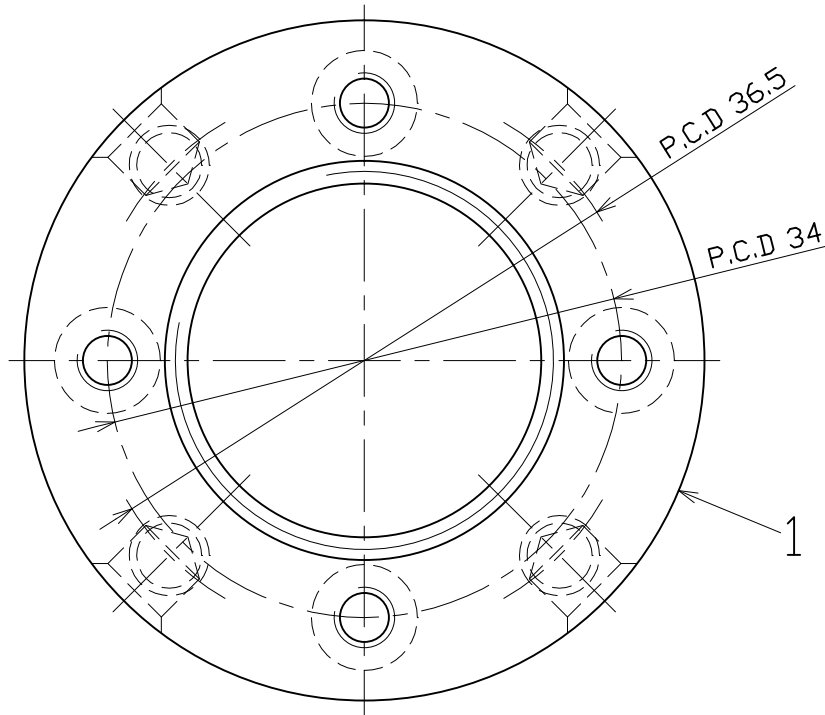


照 号	品 名	図 番 / 規 格	材 質	数 量	備 考
1	ロックナット		SCM440	1	
2	セットスクリー-	M4X0.7P-12L	SCM435	4	



諸 元	
熱 処 理	調質 HRC30°±2°
表 面 処 理	黒 染
等 級	ISO - 4H

- $\triangle 2$ 13.04.19 振れ精度の変更 (林)
- $\triangle 1$ 08.08.22 振れ精度の変更 (林)

日付	08.07.02	\oplus \ominus	尺度	2:1	品名	型番
製図	林彦旭	検図	承認		精密ロックナット	MKR25X1.5P
日機株式会社					図面番号	NL40267
					変更	\triangle