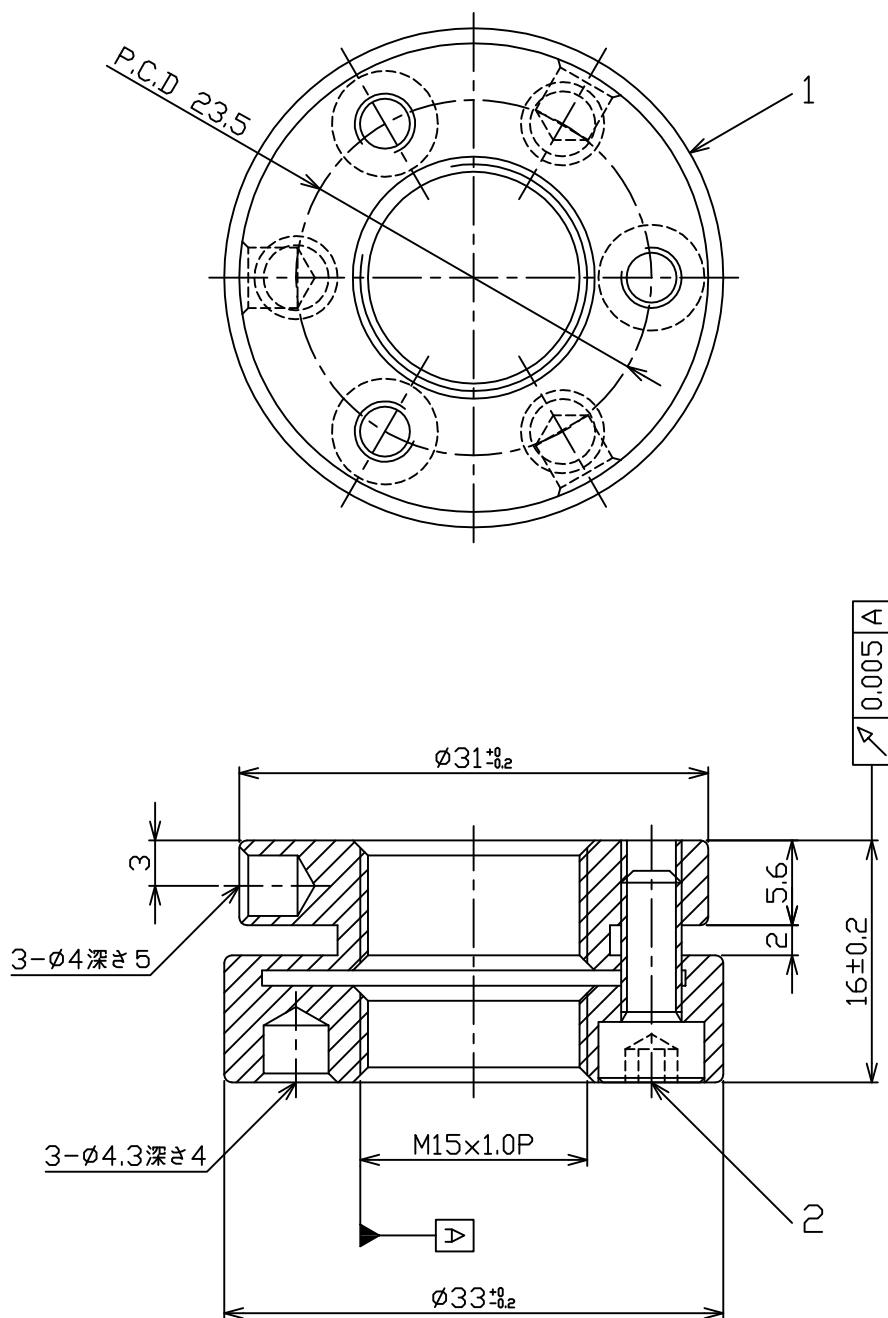


| 照号 | 品名 | 図番/規格 | 材質 | 数量 | 備考 |
|----|----------|-------------|--------|----|----|
| 1 | ロックナット | | SCM440 | 1 | |
| 2 | セットスクリュー | M4x0.7P-10L | SCM435 | 3 | |



| 諸元 | |
|------|--------------|
| 熱処理 | 調質 HRC30°±2° |
| 表面処理 | 黒染 |
| 等級 | ISO-4H |

| | | | | | | | |
|--------|----------|----|-----|----|-----|----------|------------|
| 日付 | 14.06.30 | ⊕ | ⊖ | 尺度 | 2:1 | 品名 | 型番 |
| 製図 | 林彦旭 | 検図 | 李国慶 | 承認 | | 精密ロックナット | MKR15x1.0P |
| 日機株式会社 | | | | | | 図面番号 | NL40377 変更 |