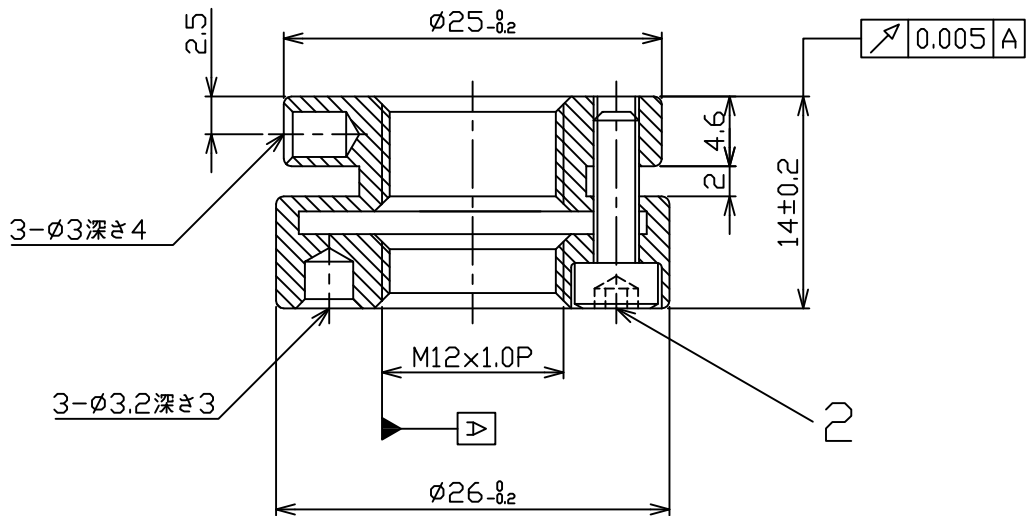
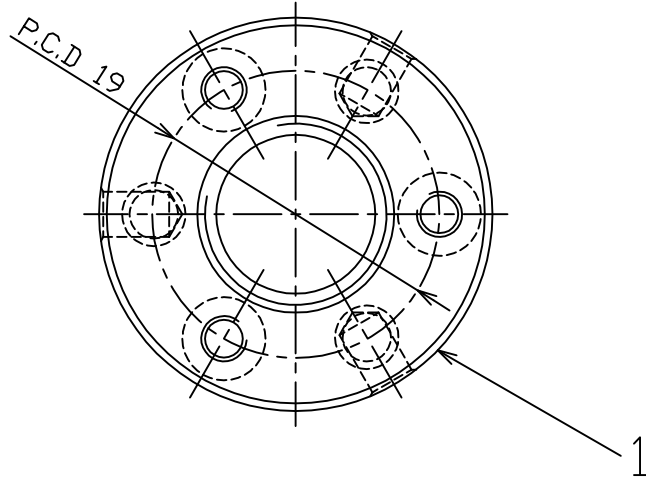


照 号	品 名	図 番 / 規 格	材 質	数 量	備 考
1	ロックナット		SCM440	1	
2	セットスクリー-	M3x0.5P-10L	SCM435	3	



諸 元	
熱 処 理	調質 HRC30°±2°
表 面 処 理	黒 染
等 級	ISO - 4H

日付	16.02.01			尺度	2:1	品名	精密ロックナット	型番	MKR12x1.0P
製図	林彦旭	検図	江武崇	承認		図面番号		NL40395	
日機株式会社									変更