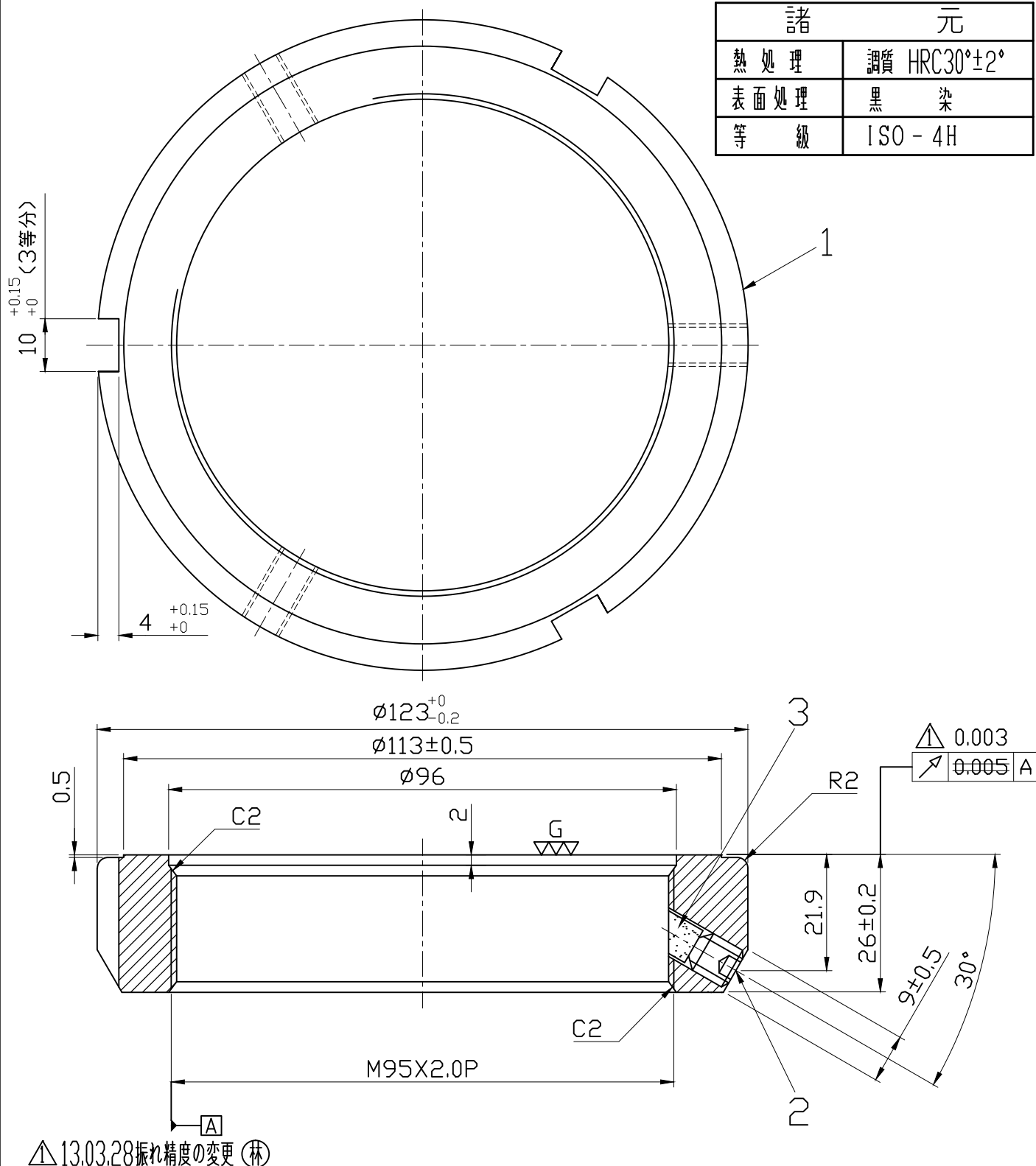


照号	品名	図番/規格	材質	数量	備考
1	ロックナット		SCM-440	1	
2	セットスクリュー	M8X1.25-10L	SCM435	3	
3	ロックピン	φ7X7L	C3604	3	

諸元	
熱処理	調質 HRC30°±2°
表面処理	黒染
等級	ISO-4H



日付	05.03.03	⊕	⊖	尺度	1:1	品名	型番
製図	呉銘宏	検図	小柳	承認		精密ロックナット	MF95X2.0P
日機株式会社						図面番号	変更
						NL40016	△