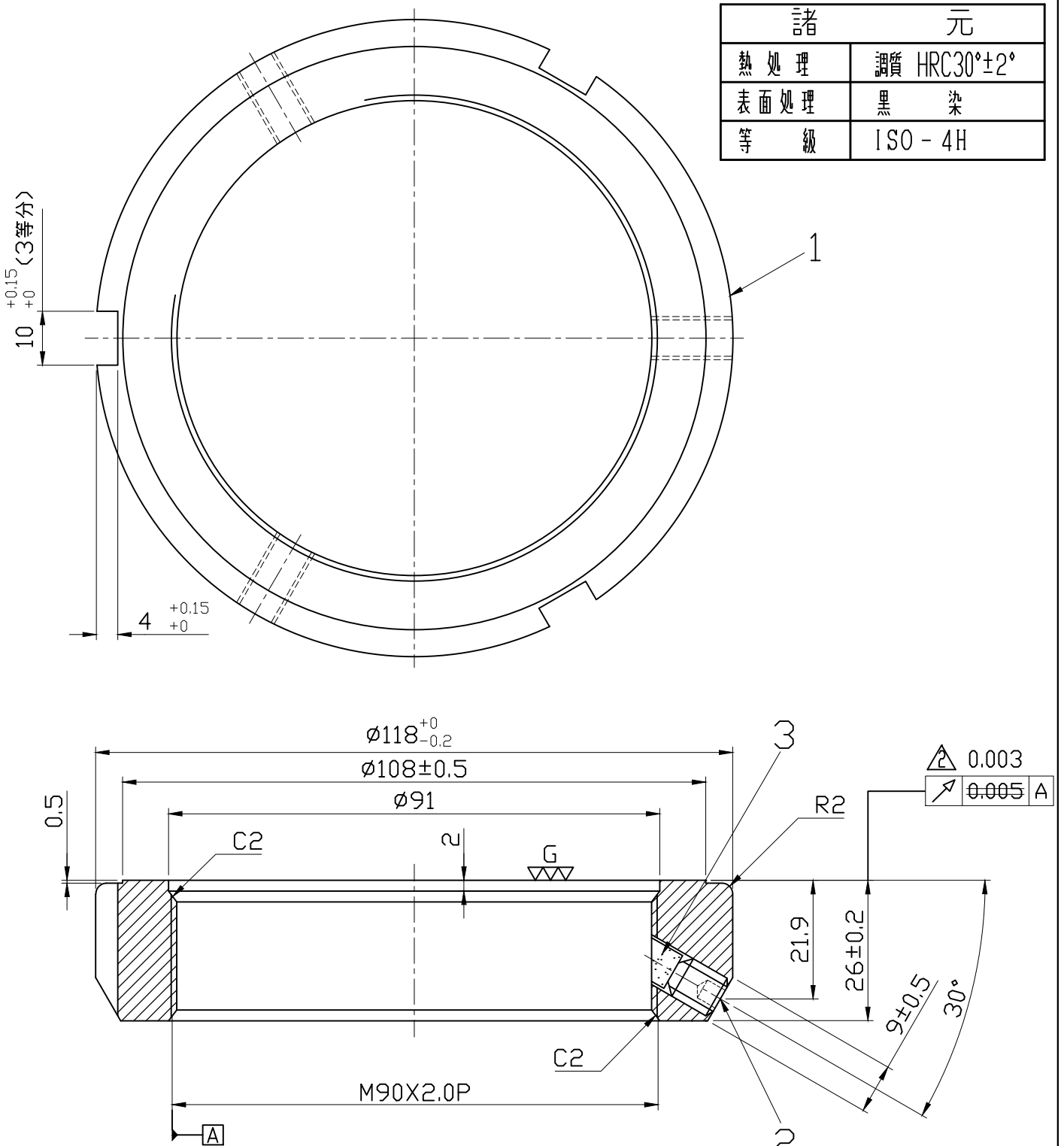


照号	品名	図番/規格	材質	数量	備考
1	ロックナット		SCM-440	1	
2	セットスクリュー	M8X1.25-8L	SCM435	3	△M8X1.25-10L
3	ロックピン	φ7X7L	C3604	3	

諸元	
熱処理	調質 HRC30°±2°
表面処理	黒染
等級	ISO-4H



△06.09.11セットスクリュー-長さ変更 (林) △13.03.28振れ精度の変更 (林)

日付	05.03.03	図	検	尺度	1:1	品名	型番
製図	呉銘宏	検図	小柳	承認		精密ロックナット	MF90X2.0P
日機株式会社						図面番号	変更
						NL40015	△