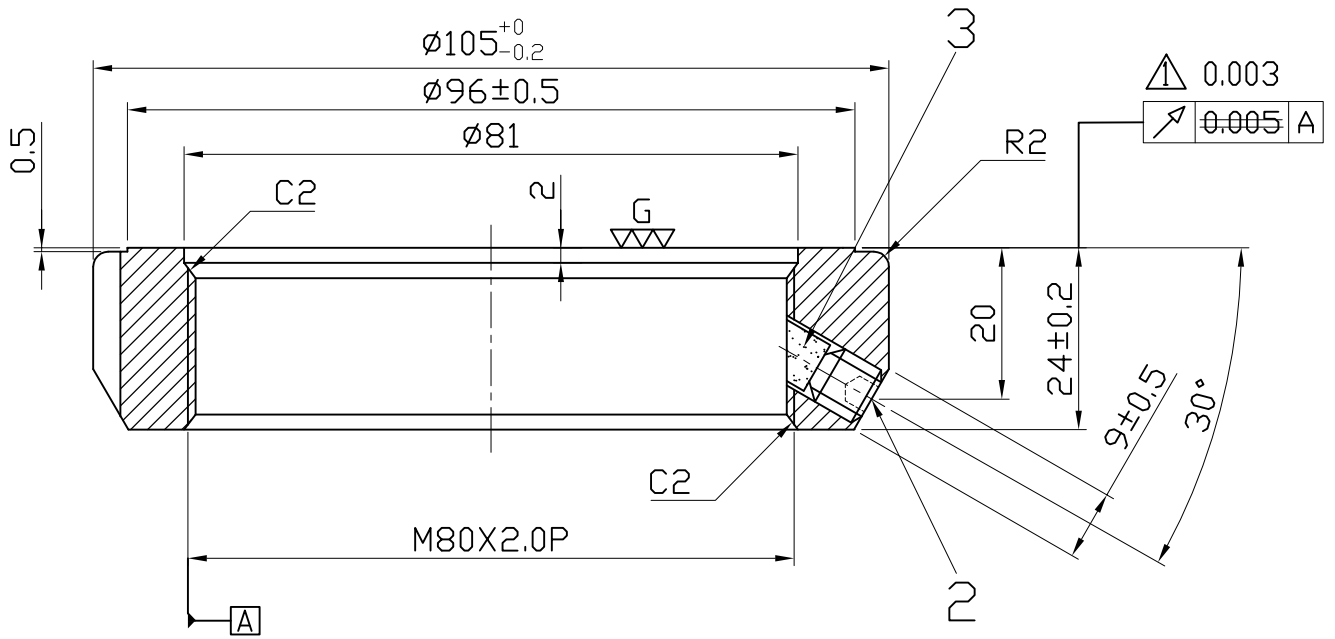
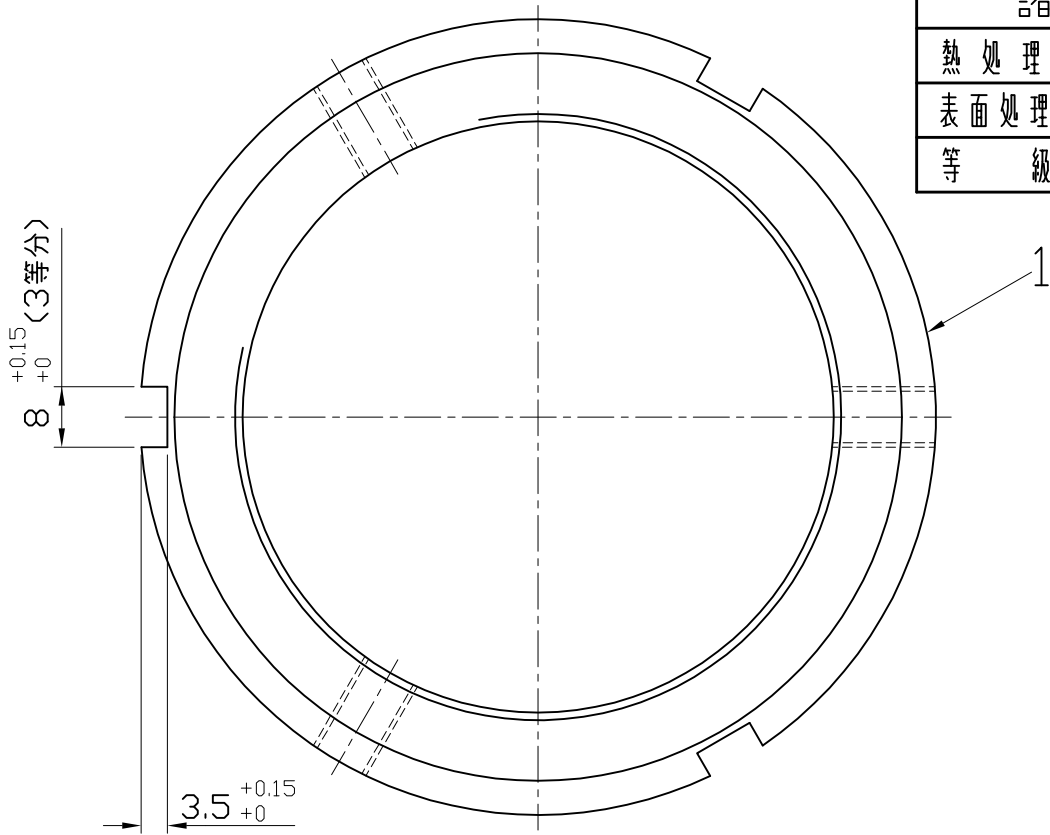


照号	品名	図番/規格	材質	数量	備考
1	ロックナット		SCM-440	1	
2	セットスクリュー	M8X1.25-8L	SCM435	3	
3	ロックピン	φ7X7L	C3604	3	



△13.03.27振れ精度の変更 (林)

日付	05.03.03	⊙ ⊟	尺度	1:1	品名	型番
製図	呉銘宏	検図	承認		精密ロックナット	MF80X2.0P
日機株式会社					図面番号	変更
					NL40013	△