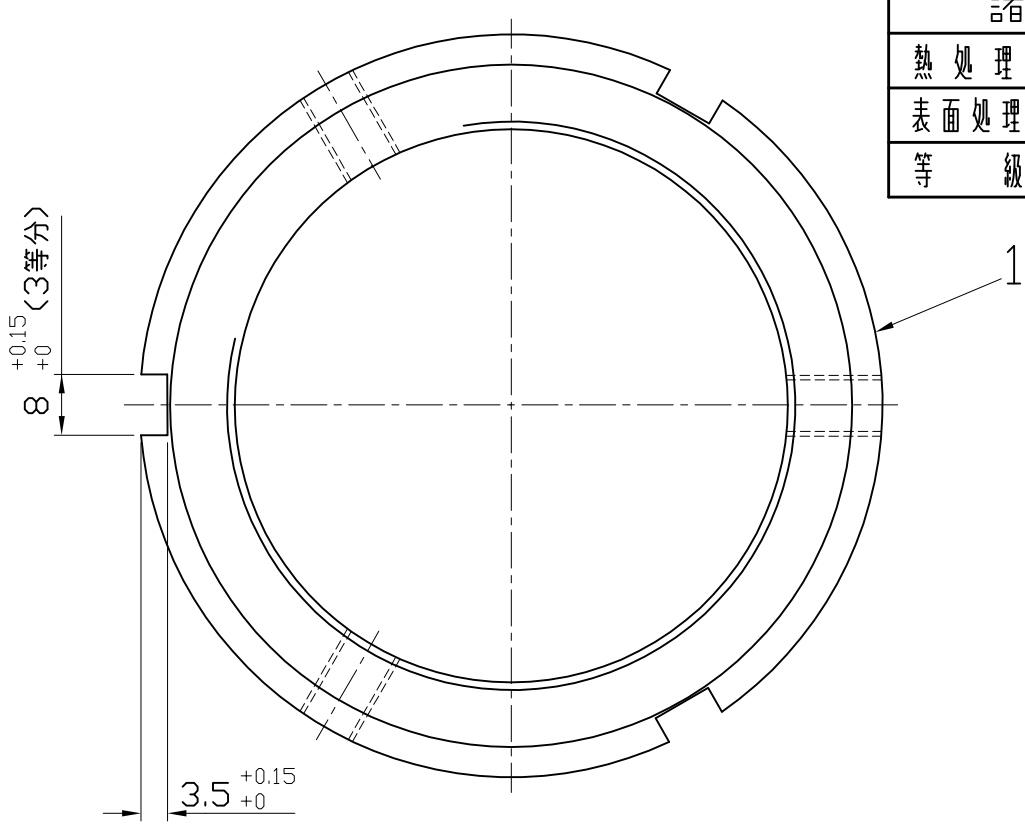
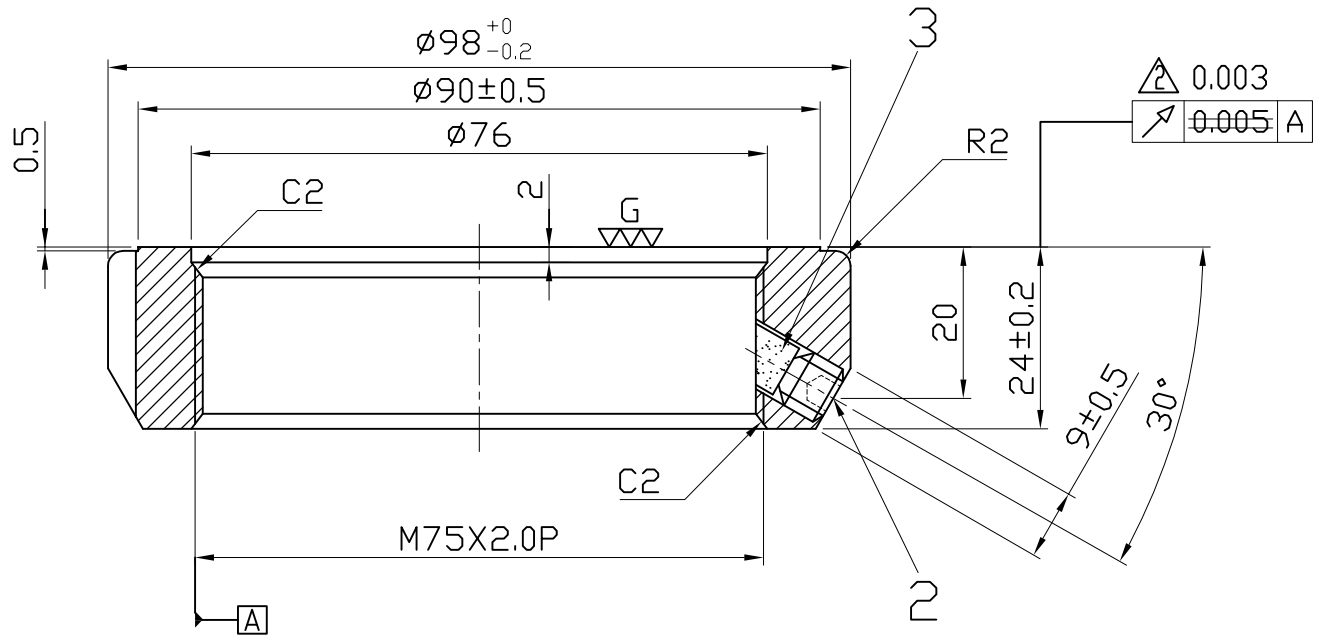


照号	品名	図番/規格	材質	数量	備考
1	ロックナット		SCM-440	1	
2	セットスクリュー	M8X1.25=8L	SCM435	3	△M8X1.25-6L
3	ロックピン	φ7X6L	C3604	3	



諸元	
熱処理	調質 HRC30°±2°
表面処理	黒染
等級	ISO-4H



△13.03.27振れ精度の変更 (林)

△06.09.11セットスクリュー長さ変更 (林)

日付	05.03.03			尺度	1:1	品名	精密ロックナット		型番	MF75X2.0P
製図	呉銘宏	検図	小柳	承認						
日機株式会社						図面番号	NL40012		変更	△