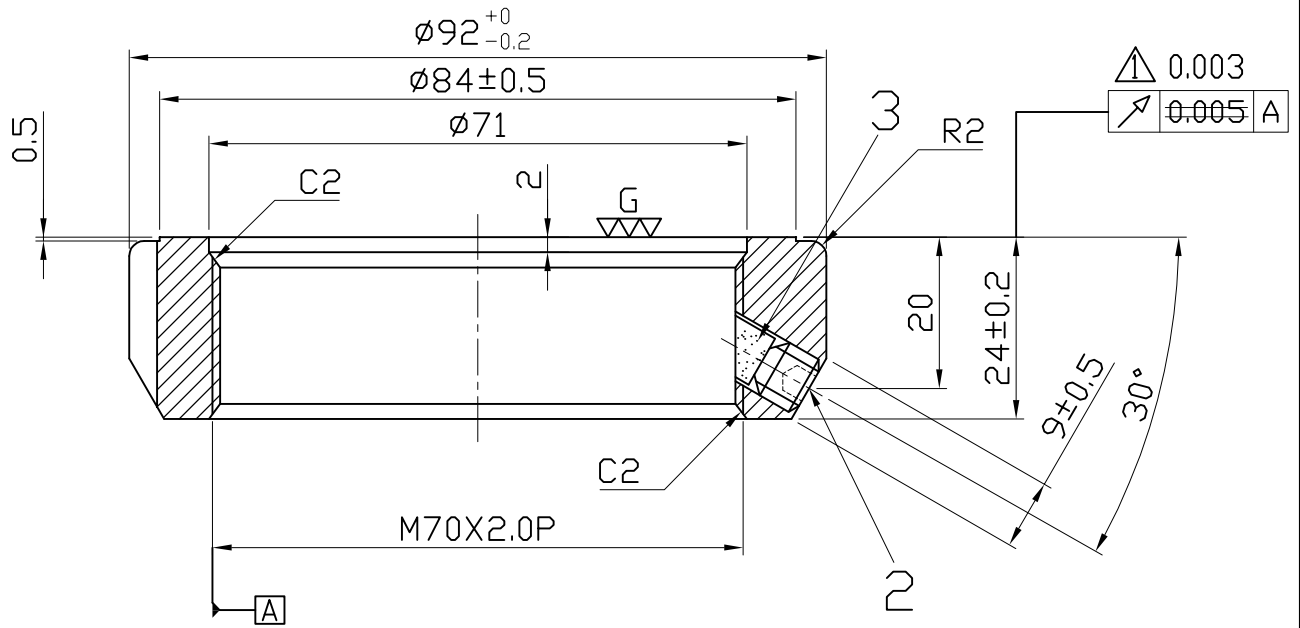
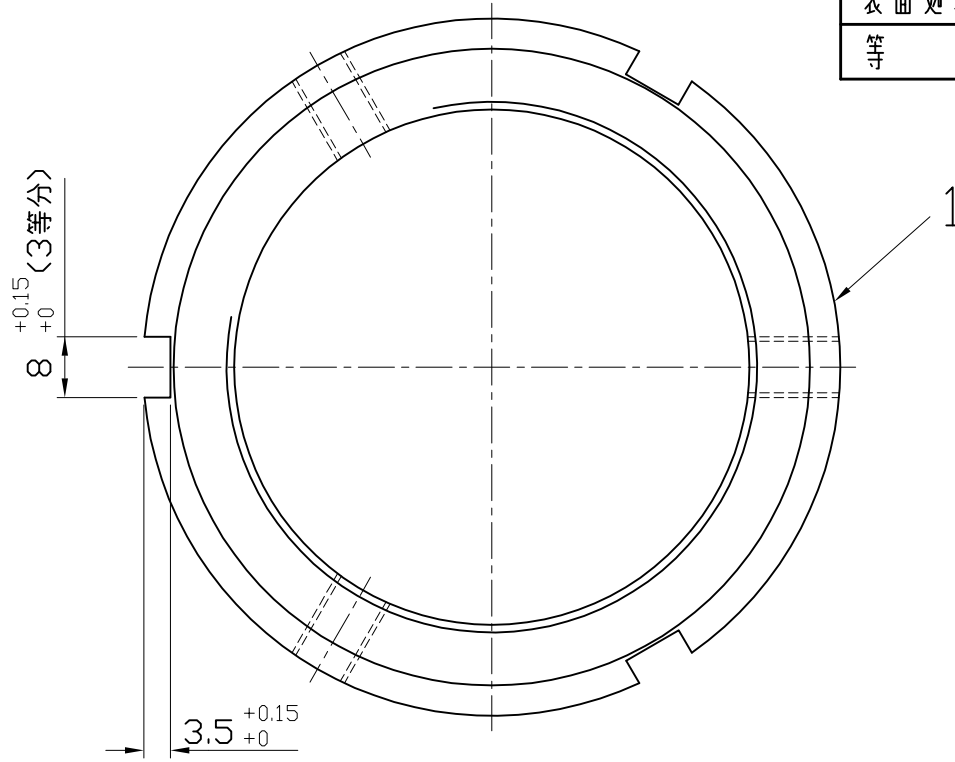


照 号	品 名	図 番 / 規 格	材 質	数 量	備 考
1	ロックナット		SCM-440	1	
2	セットスクリュー	M8X1.25-6L	SCM435	3	
3	ロックピン	φ7X6L	C3604	3	

諸 元	
	調質 HRC30°±2°
表面処理	黒 染
等 級	ISO - 4H



△ 13.03.27 振れ精度の変更 (林)

日付	05.03.03	⊕	⊖	尺度	1:1	品名	精密ロックナット	型番	MF 70X2.0P
製図	呉銘宏	検図	小柳	承認		図面番号	NL 40011	変更	△
日機株式会社									