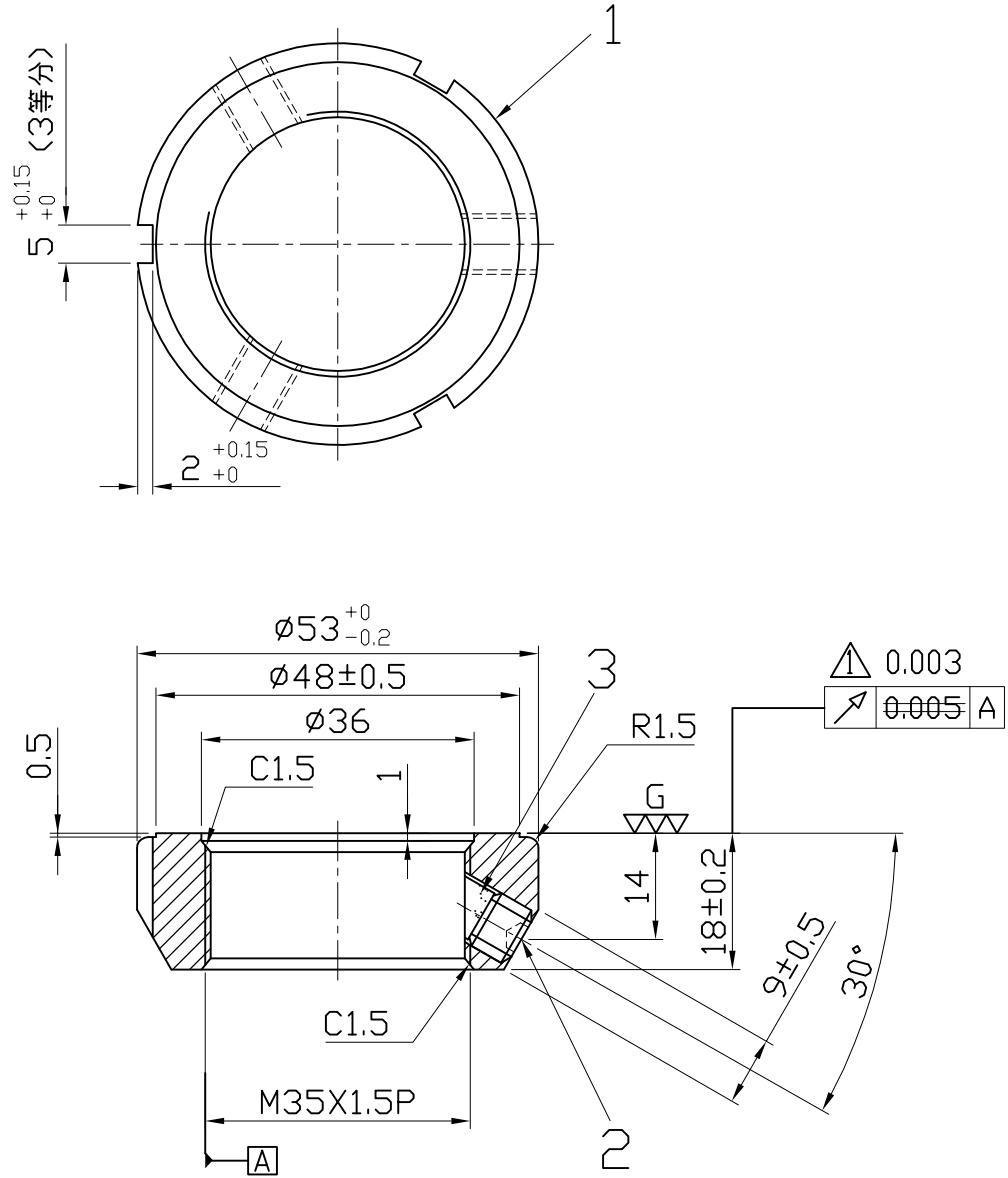


照 号	品 名	図 番 / 規 格	材 質	数 量	備 考
1	ロックナット		SCM-440	1	
2	セットスクリュー	M8X1.25-5L	SCM435	3	
3	ロックピン	φ7X6L	C3604	3	



諸 元	
熱 処 理	調質 HRC30°±2°
表 面 処 理	黒 染
等 級	ISO - 4H

△13.03.27振れ精度の変更 (林)

日付	05.03.02	図 形	検 査	尺 度	1:1	品 名	型 番
製 図	呉 銘 宏	検 図	小 柳	承 認		精密ロックナット	MF35X1.5P
日 機 株 式 会 社						図 面 番 号	N L 4 0 0 0 4 変 更 △