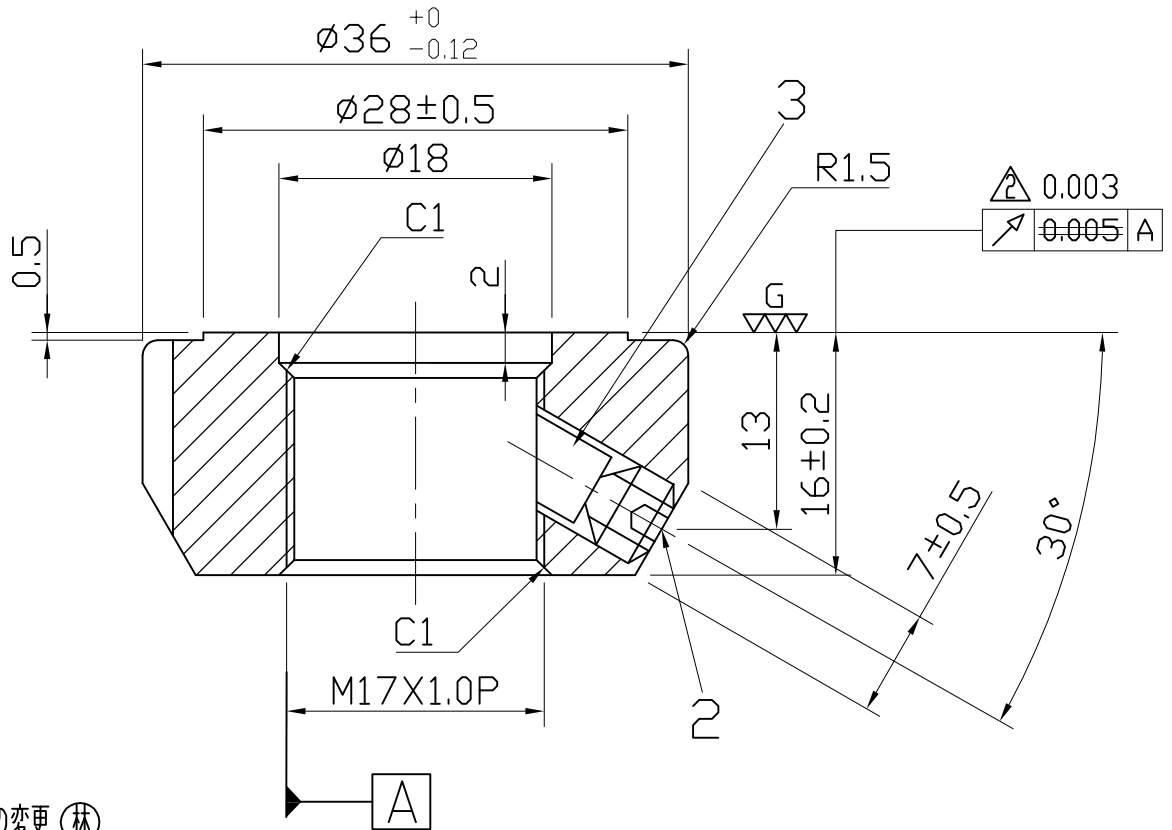
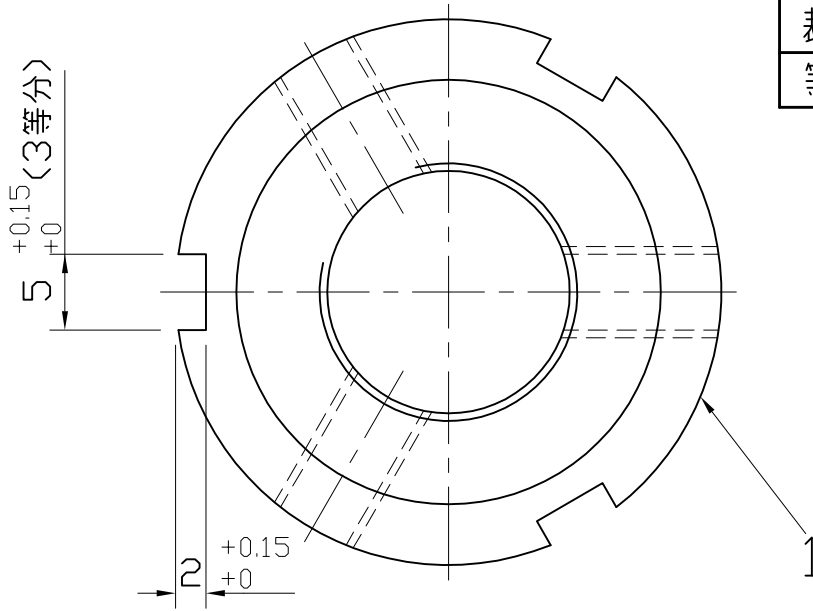


照 号	品 名	図 番 / 規 格	材 質	数 量	備 考
1	ロックナット		SCM-440	1	
2	セットスクリュー	M6X1.0P-5L	SCM435	3	△M6X1.0P-6L
3	ロックピン	φ5.2X5L	C3604	3	

諸 元	
熱 処 理	調質 HRC30°±2°
表 面 処 理	黒 染
等 級	ISO - 4H



△13.03.27振れ精度の変更 (林)

△06.09.11セットスクリュー長さ変更 (林)

日付	05.03.01	⊕ ⊖	尺度	2:1	品名	型番
製図	呉銘宏	検図	承認		精密ロックナット	MF17X1.0P
日機株式会社					図面番号	NL40069
					変更	△