

ステンスロックナット MRSシリーズ

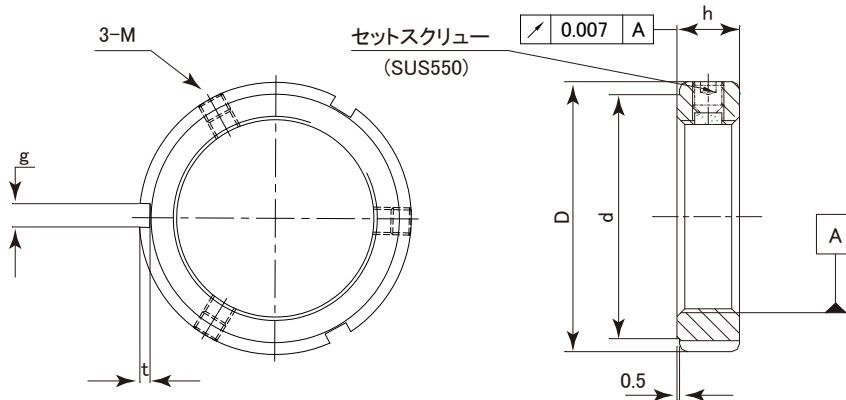
耐薬品性、耐腐食性を実現

材質：SUS304

特殊なステンレス製セットネジを採用する事により、セットネジを高トルクにて締付ける事を実現致しました。
有効ネジ径、端面の振れを高精度に仕上げる事により、取り付け後のシャフトの振れを最小に仕上げる事が出来ます。



用途：
食品機械
クリーンルーム内の各種設備機械に最適です



型番	寸法					セットスクリュー	
	D	h	g	t	d	最大トルクNm	規格
MRS10X0.75P	18	8	3	2	13	2	3-M4
MRS12X1.0P	22				17		
MRS15X1.0P	25				20		
MRS17X1.0P	28	10	4		23		
MRS20X1.0P	32				27		