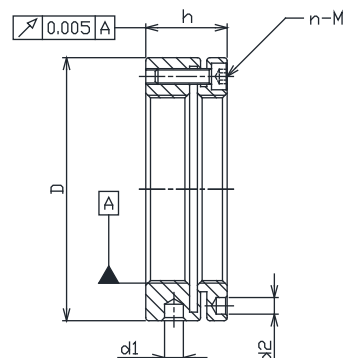
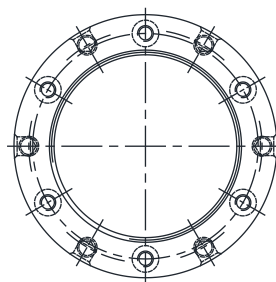


# MKRシリーズ

材質:SCM440  
 硬度:HRC28-32  
 精度:ISO 4H



ナット自体にスリットを入れ、キャップボルトを均等なトルクにて締付けることで軸のねじ部と、ナットのねじ部が面全体に当たるので大きな力にてロックすることができます。

ねじ方向に対し当たり面の振れ精度が $5\mu\text{m}$ 以下の高精度ロックナットです。

型番	寸法				フック穴	キャップボルト規格		
	D	H	d1	d2				
MKR10X0.75P	24	14	2.5	3.2	3	3-M3		
MKR10X1.0P		15						
MKR12X1.0P		26	14				3	
MKR12X1.5P	15							
MKR14X1.5P	32	16	4	4.3	3	3-M4		
MKR15X1.0P	33							
MKR16X1.5P	34	18	4	4.3	6	4-M4		
MKR17X1.0P	35							
MKR18X1.5P	36							
MKR20X1.0P	40	18	4	4.3	6	4-M4		
MKR20X1.5P								
MKR22X1.5P								
MKR24X1.5P	42	18	4	4.3	6	4-M4		
MKR25X1.5P	45						20	5
MKR26X1.5P								
MKR28X1.5P	46	20	5	4.3	6	4-M4		
MKR30X1.5P	48							
MKR32X1.5P	50							
MKR35X1.5P	53	22	5	4.3	6	4-M4		
MKR38X1.5P	58							
MKR40X1.5P	58	22	5	4.3	6	4-M4		
MKR42X1.5P	60							
MKR45X1.5P	68							
MKR48X1.5P	70	25	6	4.3	6	6-M4		
MKR50X1.5P								
MKR52X1.5P	72	25	6	4.3	6	6-M4		
MKR55X1.5P	75							
MKR55X2.0P	82						26	6
MKR58X1.5P								
MKR60X1.5P	84	28	6	5.3	6	6-M5		
MKR60X2.0P	86						8	
MKR62X1.5P								
MKR65X1.5P	88	28	8	5.3	6	6-M5		
MKR65X2.0P	95						8	
MKR68X1.5P		95	28	8	5.3	6		6-M6
MKR70X1.5P	98	8						
MKR70X2.0P								
MKR72X1.5P	98	32	8	6.4	6	6-M6		
MKR75X1.5P	100						8	
MKR75X2.0P								
MKR80X2.0P	110	32	8	6.4	6	6-M6		
MKR85X2.0P	115							
MKR90X2.0P	120							
MKR95X2.0P	125	32	8	6.4	6	6-M6		
MKR100X2.0P	130							

\* M110以上は受注生産となります。