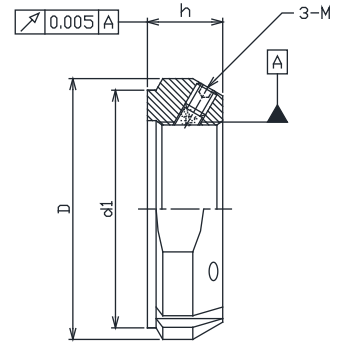
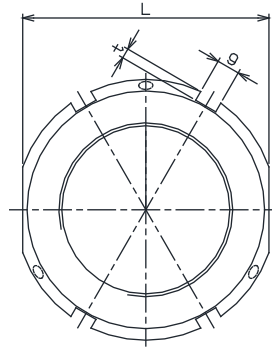


SFZシリーズ

材質:SCM440

精度:ISO 4H



軸方向に対しセットスクリーが30度になっており、且つ3分割(120度等配)の設計となっております。

尚、ねじ方向に対し、振れ精度が5 μ m以下の切削仕上げの高精度ロックナットです。

その為、セットスクリーを3方向から均等に締付けることにより、シャフトとの同芯も容易に得られ、軸方向に対し高精度な振れの少ない安定した組立てが短時間で出来ます。

ナットを締付けやすい様に溝を4箇所設け、且つ外形を2面取りしております。(M75以下)

ねじ部も幅広くなっており、軸方向に対しより強く組立てる事ができます。

組立て空間が限られている場合等に御利用いただけます。

型番	寸法						フック穴	セットスクリー				
	D	h	g	t	d1	L		最大トルクNm	規格			
SFZ10X0.75P	28	14	4	2	23	24	4	4.5	3-M5			
SFZ12X1.0P	30				25	27						
SFZ15X1.0P	33	28			30							
SFZ17X1.0P	37	18	5		33	34	4			8.0	3-M6	
SFZ20X1.0P	40				35	36						
SFZ25X1.5P	44	20			6	39						41
SFZ30X1.5P	49		44	46								
SFZ35X1.5P	54	22	7	49		50	4	35.0	3-M10			
SFZ40X1.5P	65			2.5	59	60						
SFZ45X1.5P	70	64			65							
SFZ50X1.5P	75	25	3	68	70	4	18.0			3-M8		
SFZ55X2.0P	85			78	80							
SFZ60X2.0P	90	26		8	82						85	4
SFZ65X2.0P	95		87		90							
SFZ70X2.0P	100	28	3.5		92	95		4	18.0		3-M8	
SFZ75X2.0P	105			97	100							
SFZ80X2.0P	110	32		10	100	-	6			35.0		3-M10
SFZ85X2.0P	120		4		110	-						
SFZ90X2.0P	125	115			-							
SFZ95X2.0P	130	10	4	120	-	6	35.0	3-M10				
SFZ100X2.0P	135			125	-							

* M110以上のフック溝は6ヶ所となっております。M110以上は受注生産となります。