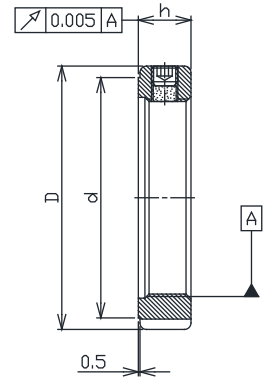
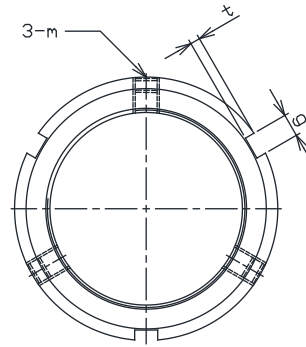


MRZシリーズ

材質:SCM440
 硬度:HRC28-32
 精度:ISO 4H



軸方向に対しセットスクリーが直角になっており、且つ3分割(120度等配)の設計となっております。

尚、ねじ方向に対し、振れ精度が $5\mu\text{m}$ 以下の切削仕上げの高精度ロックナットです。

その為、セットスクリーを3方向から均等に締付けることにより、シャフトとの同芯も容易に得られ、軸方向に対し高精度な振れの少ない安定した組立てが短時間で行えます。

| 型番 | 寸法 | | | | | セットスクリー | |
|-------------|-----|----|----|-----|-----|---------|------|
| | D | h | g | t | d | 最大トルクNm | 規格 |
| MRZ8X0.75P | 16 | 8 | 3 | 2 | 11 | 2.5 | 3-M4 |
| MRZ10X0.75P | 18 | | | | 13 | | |
| MRZ12X1.0P | 20 | | | | 18 | | |
| MRZ15X1.0P | 25 | | | | 21 | | |
| MRZ17X1.0P | 28 | | | | 23 | | |
| MRZ20X1.0P | 32 | 10 | 4 | 2 | 27 | 4.5 | 3-M5 |
| MRZ20X1.5P | | | | | | | |
| MRZ25X1.5P | 38 | 12 | 5 | 2 | 33 | 8.0 | 3-M6 |
| MRZ30X1.5P | 45 | | | | 40 | | |
| MRZ35X1.5P | 52 | | | | 47 | | |
| MRZ40X1.5P | 58 | 14 | 6 | 2.5 | 52 | | |
| MRZ45X1.5P | 65 | | | | 59 | | |
| MRZ50X1.5P | 70 | | | | 64 | | |
| MRZ55X2.0P | 75 | 16 | 7 | 3 | 68 | 18.0 | 3-M8 |
| MRZ60X2.0P | 80 | | | | 73 | | |
| MRZ65X2.0P | 85 | | | | 78 | | |
| MRZ70X2.0P | 92 | | | | 84 | | |
| MRZ75X2.0P | 98 | | | | 90 | | |
| MRZ80X2.0P | 105 | 18 | 8 | 3.5 | 96 | | |
| MRZ85X2.0P | 112 | | | | 104 | | |
| MRZ90X2.0P | 118 | | | | 108 | | |
| MRZ100X2.0P | 128 | 20 | 10 | 4 | 108 | | |

* M110以上のフック溝は6ヶ所となっております。M110以上は受注生産となります。