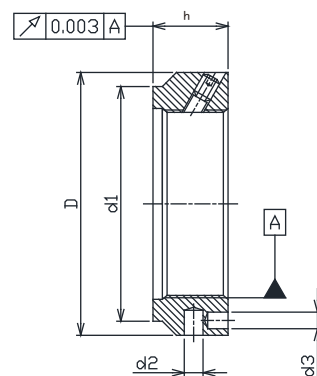
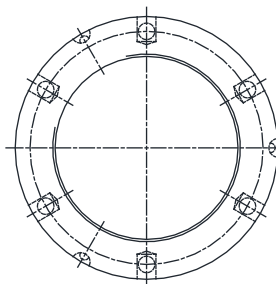


TMFシリーズ

材質 : SCM440
 硬度 : HRC28-32
 精度 : ISO 4H



軸方向に対しセットスクリューが30度になっており、且つ3分割(120度等配)の設計となっております。

尚、ねじ方向に対し、振れ精度が $3\mu\text{m}$ 以下の研磨仕上げの高精度ロックナットです。

その為、セットスクリューを3方向から均等に締め付けることにより、シャフトとの同芯も容易に得られ、軸方向に対し高精度な振れの少ない安定した組立てが短時間で出来ます。

ナット外形には6箇所のレンチ溝が設けられており、締めやすく、又、ねじ部も幅広くなっており、軸方向に対しより強く組立てる事ができます。

型番	寸法					セットスクリュー				
	D	h	d1	d2	d3	最大トルクNm	規格			
TMF25X1.5P	42	20	35	4	4.3	8.0	3-M6			
TMF30X1.5P	48		40	5						
TMF35X1.5P	53		47							
TMF40X1.5P	58	22	52	6				5.3	18.0	3-M8
TMF45X1.5P	68		58							
TMF50X1.5P	70	63								
TMF55X1.5P	75	24	70	8	6.4	35.0	3-M10			
TMF60X1.5P	84		75							
TMF65X1.5P	88	25	80							
TMF70X1.5P	95	26	86	8	6.4	35.0	3-M10			
TMF75X1.5P	100		91							
TMF80X2.0P	110	32	97							
TMF85X2.0P	115		102							
TMF90X2.0P	120		110							
TMF95X2.0P	125		114							
TMF100X2.0P	130		120							

* M110以上は受注生産となります。