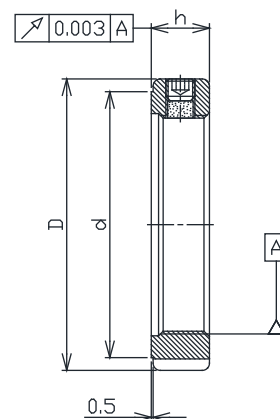
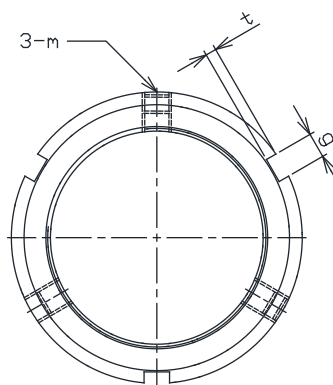


MRシリーズ

材質:SCM440
 硬度:HRC28-32
 精度:ISO 4H



軸方向に対しセットスクリーが直角になっており、且つ3分割(120度等配)の設計となっております。

尚、ねじ方向に対し、振れ精度が $3\mu\text{m}$ 以下の研磨仕上げの高精度ロックナットです。

その為、セットスクリーを3方向から均等に締付けることにより、シャフトとの同芯も容易に得られ、軸方向に対し高精度な振れの少ない安定した組立てが短時間で出来ます。

型番	寸法					セットスクリー	
	D	h	g	t	d	最大トルクNm	規格
MR8X0.75P	16	8	3	2	11	2.5	3-M4
MR10X0.75P	18				13		
MR12X1.0P	24				19		
MR15X1.0P	28				23		
MR17X1.0P	32	10	4	2	27	4.5	3-M5
MR20X1.0P	35				30		
MR25X1.5P	42	12	5	2	36	8.0	3-M6
MR30X1.5P	48				43		
MR35X1.5P	53				48		
MR40X1.5P	58	14	6	2.5	52	18.0	3-M8
MR45X1.5P	65				59		
MR50X1.5P	70				64		
MR55X2.0P	75	16	7	3	68	18.0	3-M8
MR60X2.0P	80				73		
MR65X2.0P	85				78		
MR70X2.0P	92				84		
MR75X2.0P	98	18	8	3.5	90	18.0	3-M8
MR80X2.0P	105				96		
MR85X2.0P	112				104		
MR90X2.0P	118				108		
MR95X2.0P	123	20	10	4	113	18.0	3-M8
MR100X2.0P	128				118		

* M110以上のフック溝は6ヶ所となっております。M110以上は受注生産となります。