

New

LED投光器 NLFL30/50シリーズ

雷サージ保護・チラツキ防止回路を搭載したLED投光器です。
看板の照明や駐車場の照明、工場や倉庫などの照明として最適です。
独自設計の保護回路を設け、突入電流やサージ、瞬時停電に対応しており、且つ高い絶縁を有する安全設計です。
LEDは世界的に信頼性の高いメーカーの製品を採用しております。
照明本体は1.9kgと軽量化である為、持ち運びも容易です。

<用途例> 屋内外駐車場、工場、倉庫、土木現場、建築現場など

- ・規格認証 : (PSE)
- ・色温度 : 5,700K
- ・演色性 : Ra80
- ・期待寿命 : 使用温度40℃ 60,000時間。
(寿命は初期の照度に対し70%の照度となる時点)
- ・使用温度 : -10℃~40℃(但し、氷結しない事)



NLFL50

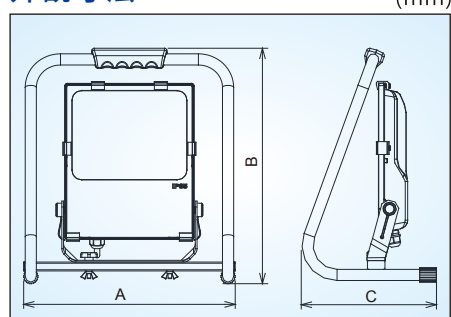
NLFL50F

- ・保護等級 : IP65
- ・本体 : アルミニウム
- ・電源ケーブル : プラグ付きケーブル 3m(VCT0.75mm² x3C)
※アース付き防雨型プラグ
- ◎オプション(17ページ参照)
- ・三脚スタンド(専用バッグ付き)

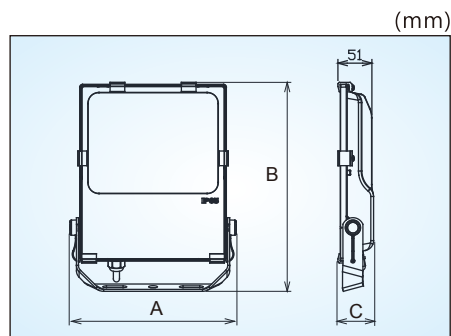
標準機種一覧表

型式	全光束	照度(1m)	電源	消費電力	重量
NLFL30	3,800 lm	1,377 lx	AC100V	28W	1.9kg
NLFL30F					2.7kg
NLFL50	5,900 lm	2,115 lx		45W	2.9kg
NLFL50F					3.8kg

外観寸法



型式	寸法		
	A	B	C
NLFL30F	310	360	230
NLFL50F	360	400	230



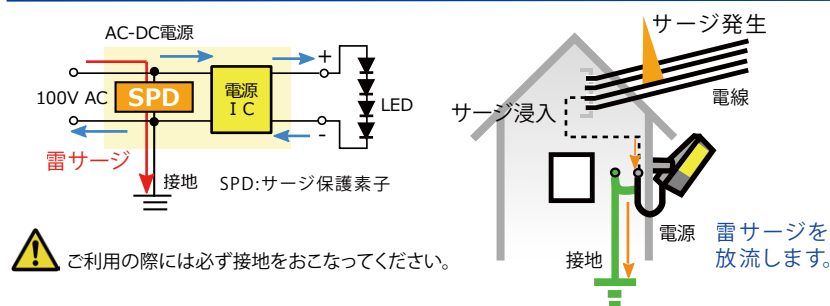
型式	寸法		
	A	B	C
NLFL30	189	284	44
NLFL50	250	314	54

雷防止能力が国際基準の3.75倍

誘導雷サージを素早く迂回させる免雷設計で、落雷等から製品を守ります。
IEC61000-4-5では、線間で2kV、対地で4kVの雷サージ耐久性が求められていますが、
雷の多い風土を考慮した結果、本LED投光器は次の繰り返し雷サージ試験に合格しています。

NLFL **線間±6kV, 対地±15kV**
国際基準の3倍 国際基準の3.75倍

雷サージ保護(※20ページ参照)



三脚スタンド(オプション)

