

New

スリム型LEDライト NLT3シリーズ

LEDと電源回路を同一基板上に配置させるDOB (Devices onBoard)技術によって、NLT2シリーズよりもいっそうスリムになりました。

乳白色カバーの採用により均一に発光し、LED特有のギラツキを抑えた目に優しいLED照明です。定電流IC回路を採用し、電圧の変動があっても一定の照度を保ち、且つLEDの長寿命化を実現しています。独自設計の保護回路を設け、突入電流やサージ、瞬時停電に対応しており、且つ高い絶縁性を有する安全設計です。

LEDは世界的に信頼性の高いメーカーの製品を採用しています。

<用途例> 制御盤内照明、屋内照明、冷蔵倉庫など

- ・規格認証 : CE FC RoHS REACH
- ・色温度 : 5,700K
- ・期待寿命 : 使用温度40℃ 40,000時間
(寿命は初期の照度に対し70%の照度となる時点)
- ・使用温度 : -10℃~40℃(但し、氷結しない事)
- ・保護等級 : IP65
- ・電源ケーブル : 3m(AWG26x2C)
- ・カバー : 乳白色



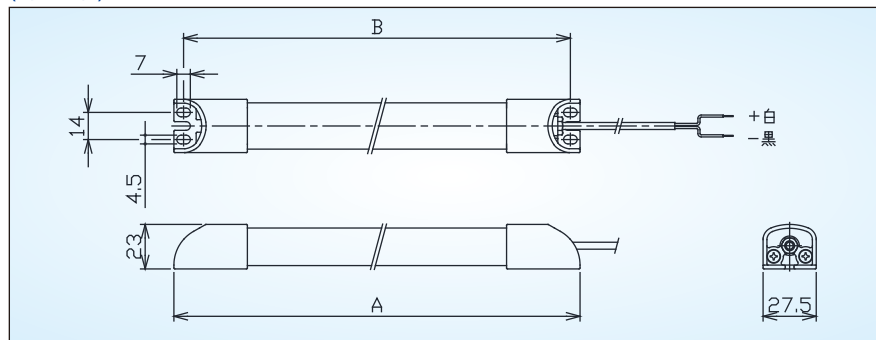
- ◎オプション(17ページ参照)
- ・取付マグネット(ND-P03)
- ・AC/DCアダプター (ND-PM243)

標準機種一覧表

型式	全光束	照度(1m)	電源	消費電力
NLT3-05-DC-S	170 lm	60 lx	DC24V	2.5W
NLT3-10-DC-S	350 lm	110 lx		5W
NLT3-20-DC-S	680 lm	210 lx		10W
NLT3-30-DC-S	1,080 lm	320 lx		15W
NLT3-40-DC-S	1,480 lm	400 lx		20W

主要寸法図

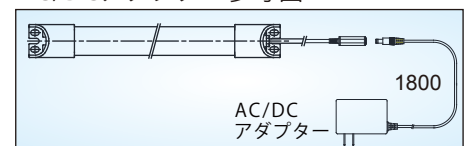
(標準)



(mm)

型式	寸法	
	A	B
NLT3-05-DC-S	210	200
NLT3-10-DC-S	330	320
NLT3-20-DC-S	580	570
NLT3-30-DC-S	830	820
NLT3-40-DC-S	1,080	1,070

AC/DCアダプター参考図



NLT3シリーズ型式選定方法

NLT3

サイズ

電源

カバー

オプション

05 / 10 / 20 / 30 / 40

S=乳白色

DC=DC24V

AC=AC100~240V

※交流電源は单相をご利用ください。

取付マグネット : MODEL=ND-P03

AC/DCアダプター : MODEL=ND-PM243※上図参照

(17ページ参照)